

RF/ MICROWAVE COAXIAL CONNECTOR



INTRODUCTION	개요 (Summary)	4
	연구개발 (Research & Development)	4
	품질검증 (Quality Verification)	5
RF/MICROWAVE COAXIAL CONNECTOR	SMA Series	6
	3.5 Series	11
	2.92 Series	14
	N Series	17
	TNC Series	21
	SMB Series	25
	SSMA Series	29
	MCX Series	34
	Termination	37
Cable Assembly	38	
고주파 동축 케이블	39	

Ordering Info: Green World Technologies Corporation
www.gworldtech.com sales@gworldtech.com
 Ph. 1 (310) 774-0919 Fax: 1 (310) 217-0091

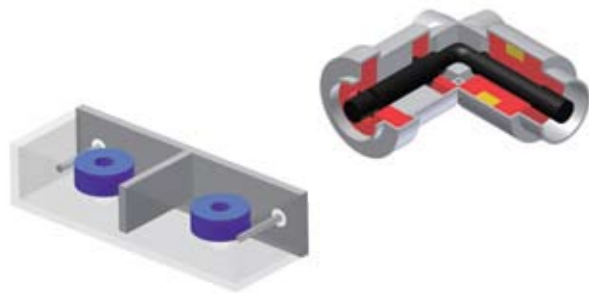
RF/MICROWAVE COAXIAL CONNECTOR

개요 (SUMMARY)

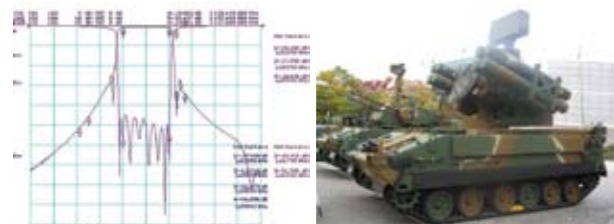


연합정밀(주)는 창립 이래 한국방위산업의 일익을 담당해 왔으며, 통신분야에서의 특화된 기술로 핵심장비 및 부품을 개발, 생산하여 국내는 물론 해외에서도 그 품질을 인정 받고 있습니다.
연합정밀은 끊임없는 연구개발과 기술축적을 통해 최고의 제품과 서비스를 고객에게 제공하기 위해 노력하고 있습니다.

연구개발 (RESEARCH & DEVELOPMENT)



연합정밀의 개발 엔지니어들은 1980년부터 군 통신 관련 기초 부품 및 고성능의 장비 제조를 위하여 연구를 계속하여 왔습니다.
그 동안, RF Passive 제품 제조의 기초 데이터확보를 목표로 수많은 EM Simulation과 이를 기초로 한 단위부품의 정밀튜닝을 위한 데이터 베이스를 완성 하였습니다.
군 위성 통신 및 유도무기의 추적시스템과 같이 높은 주파수 대역을 사용하는 Microwave 장비들은 그 기초 부품의 성능이 전체장비의 성능과 안정성, 수명에 결정적인 영향을 끼칩니다.



연합정밀에서는 보다 안정적이고 높은 수준의 특성과 오랜 시간 사용하더라도 성능의 저하가 없는 고품질의 RF Passive 제품 제조를 위하여 노력하고 있습니다.
연구개발 및 초 정밀 부품가공, 특수 표면처리, 첨단 조립장비의 개발을 연합정밀의 경험 많은 각 분야 전문가들이 완성하여, 군 통신 및 레이더 관련 부품 중 Ka Band(26.5 ~ 40 GHz), K Band(18 ~ 26.5 GHz), Ku Band(12 ~ 18 GHz), X Band(8 ~ 12 GHz)용 RF 기초부품(Connector, Waveguide, Cable, Cable Assembly)을 비롯하여 Component 및 관련 Sub Unit의 개발 및 제조를 하고 있습니다.

품질검증 (QUALITY VERIFICATION)



40 GHz 까지 측정할 수 있는 Vector Network Analyzer와 Time Domain Recorder는 고객이 요구하는 부품특성을 완벽하게 검증 할 수 있으며 기초데이터 확보용 연구개발 장비는 최고의 품질을 요구하는 고객의 주문을 신속하게 대응 할 수 있게 합니다.

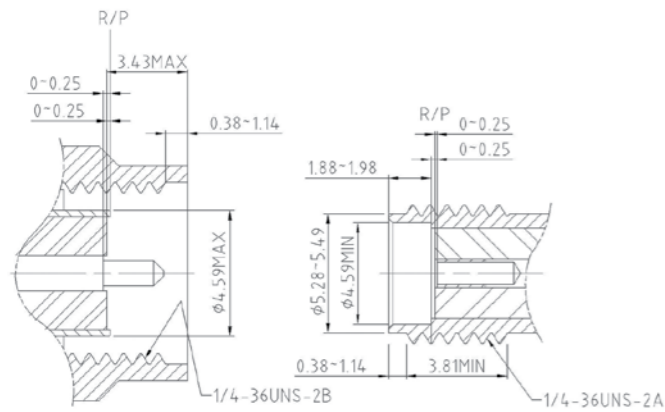
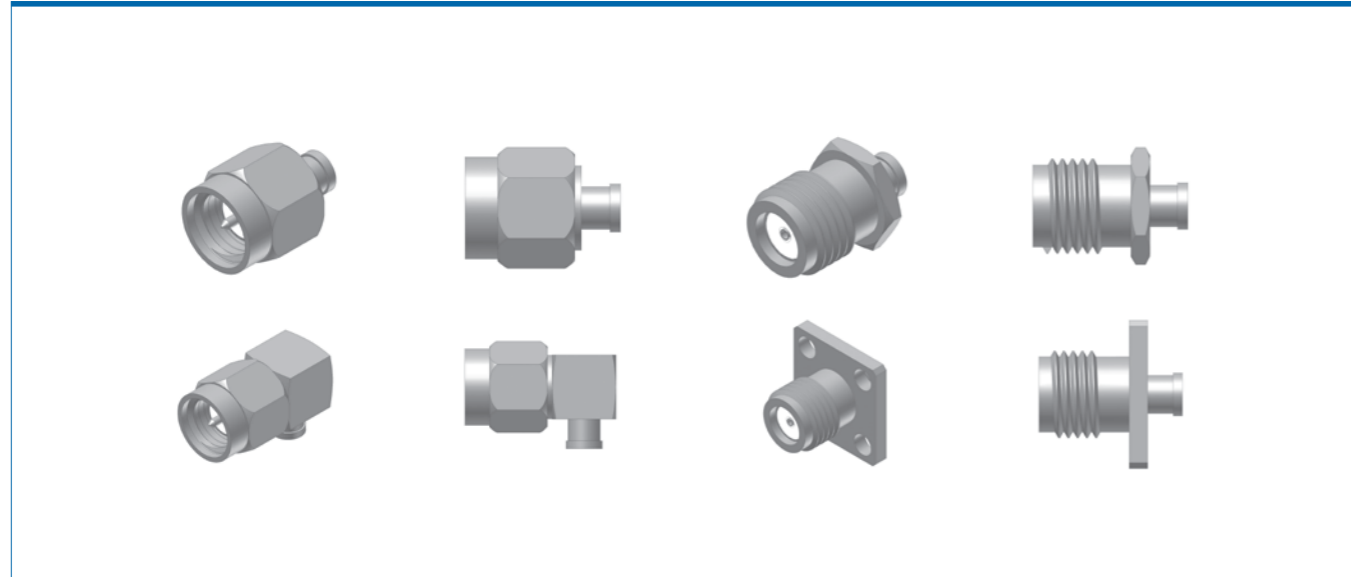


방산용 부품의 국산화 신뢰성을 검증하기 위해 전기적, 기계적, 환경적시험이 MIL, NES, IEC, VG, Defense, BS, ISO, NEMA, UL, ASTM, SAE 등의 국제규격에 따라 시행 시행할 수 있는 모든 검사 장비를 보유하고 있습니다.
또한 연합정밀에서는 고품질이 요구되는 수입 의존품들을 독보적인 기술로 설계, 제조하여 최고의 품질로 고객을 만족시키고 있습니다.



X Band 이상의 초고주파용 RF Passive 부품의 특성은 정밀 가공 기술에 의하여 결정됩니다.
연합정밀에서는 최신의 6축 CNC 선반으로 복잡한 부품의 고정밀 가공을 전자동으로 하고 있으며, 숙련된 가공 엔지니어와 경험 많은 기구개발 엔지니어들이 자체 개발한 특수 공정용 설비들로 고객이 요구하는 최고 품질의 제품을 생산하고 있습니다.

SMA Series



ELECTRICAL SPECIFICATION

FREQUENCY RANGE	DC-26.5GHz
VSWR (f=GHz)	1.07+0.008(f)
INSERTION LOSS	0.07X√f(GHz)dB
RF-LEAKAGE (2-3GHz)	≥ 100dB
INSULATION RESISTANCE	≥ 5x10 ⁹ MΩ
CONTACT RESISTANCE (CENTER CONTACT)	≤ 3.0mΩ
CONTACT RESISTANCE (OUTER CONTACT)	≤ 2.0mΩ

SMA Series

CABLE PLUG

Fig.1 Solder Attachment



Fig.2 Crimping Attachment



Fig.3 Clamping Attachment



RIGHT ANGLE CABLE PLUG

Fig.4 Solder Attachment



Fig.5 Solder Attachment



Fig.6 Crimping Attachment



Fig.7 Clamping Attachment



FIG.	ORDER NUMBER
FIG.1	S11 - *** - SD
FIG.2	S11 - *** - CR
FIG.3	S11 - *** - CL
FIG.4	S13 - *** - SD
FIG.5	S16 - *** - SD
FIG.6	S13 - *** - CR
FIG.7	S13 - *** - CL

CABLE 번호 (***)	CABLE 종류
178	RG178, RG196
316	RG174, RG188, RG316
058	RG58, RG141, RG303
400	RG142, RG223, RG400
085	.085"
141	.141"
250	.250"

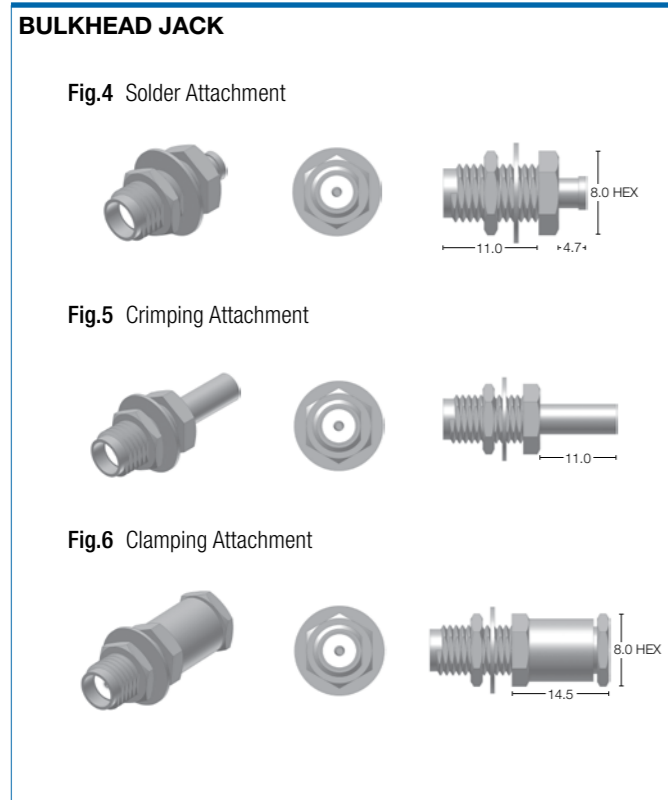
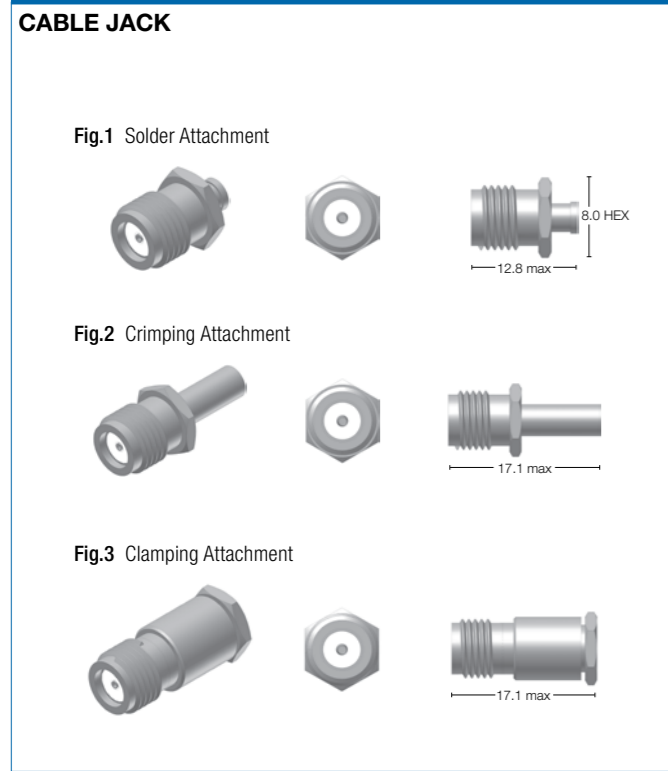
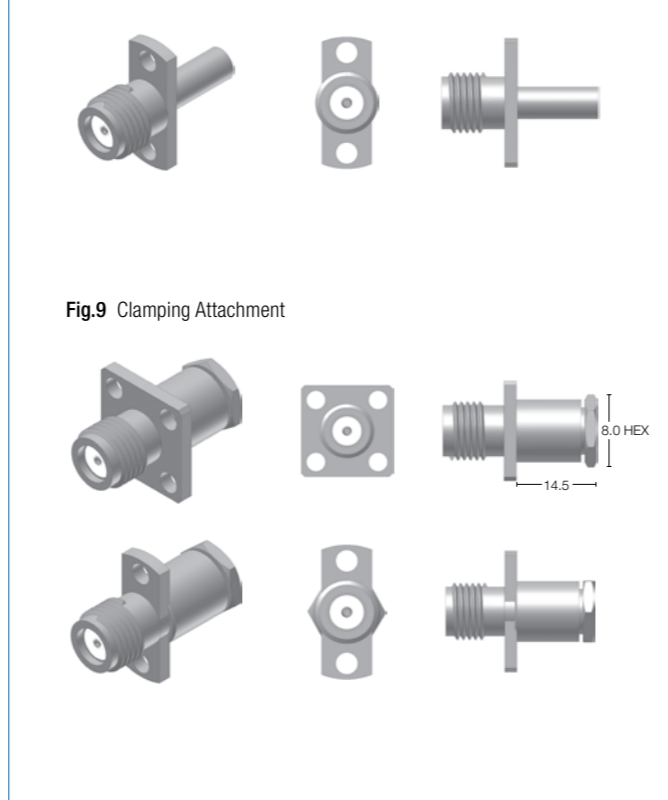
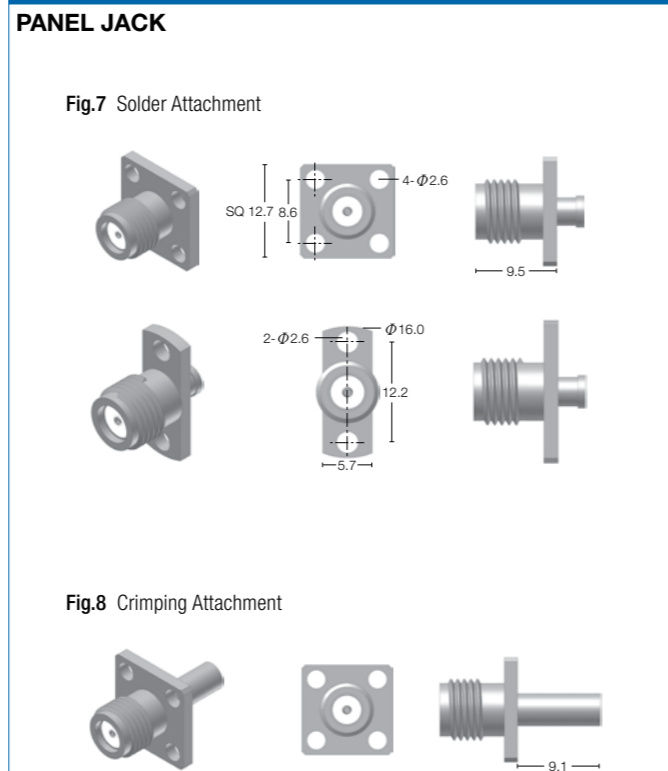
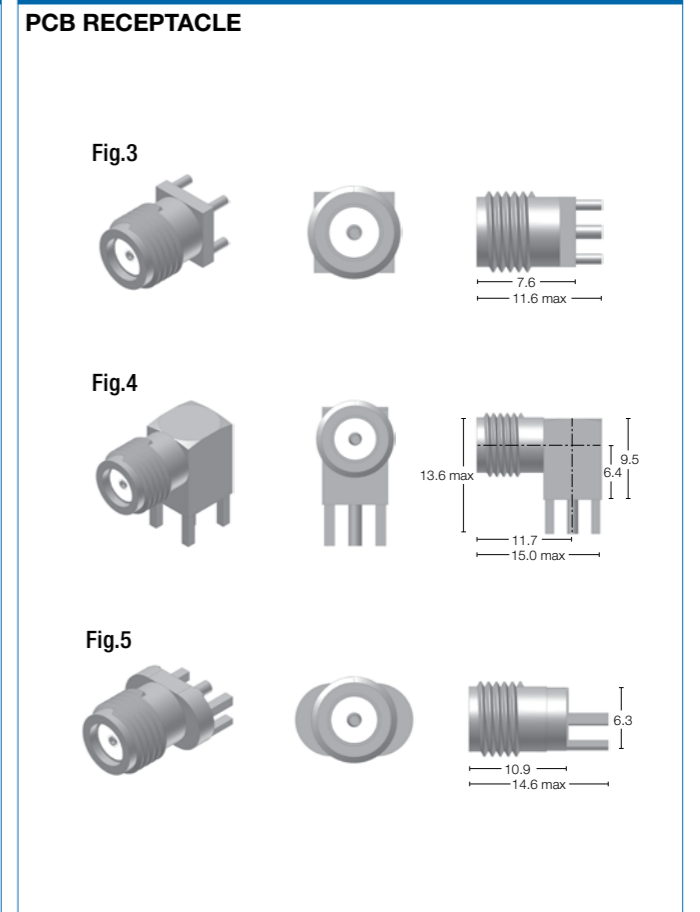
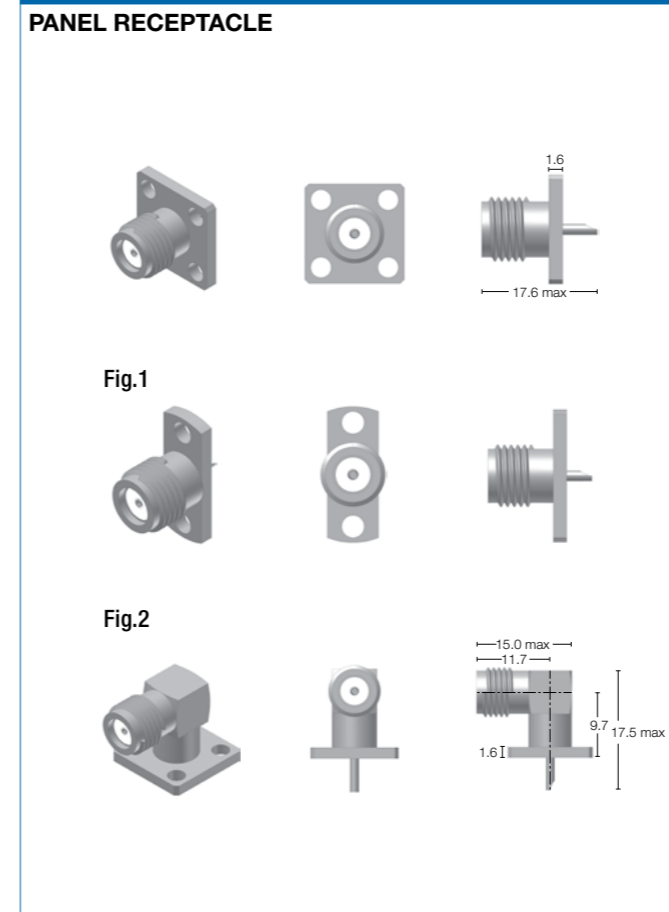


FIG.	ORDER NUMBER	Δ <FLG, MTG, HOLE>
FIG.1	S12 - *** - SD	
FIG.2	S12 - *** - CR	
FIG.3	S12 - *** - CL	
FIG.4	S32 - *** - SD	
FIG.5	S32 - *** - CR	
FIG.6	S32 - *** - CL	
FIG.7	S22 - *** - SD- Δ	2 (2 Hole)
FIG.8	S22 - *** - CR- Δ	4 (4 Hole)
FIG.9	S22 - *** - CL- Δ	



CABLE 번호 (***)	CABLE 종류
178	RG178, RG196
316	RG174, RG188, RG316
058	RG58, RG141, RG303
400	RG142, RG223, RG400
085	.085"
141	.141"
250	.250"



〈표 1〉 CONTACT TERMINATION

1		6	
2		7	
3		8	
4		9	
5			

〈표 2〉 TRANSITION CONTACT

1	
2	
3	
4	

FIG.	ORDER NUMBER	Δ <FLG, MTG, HOLE>	XX<CONTACT TERMINATION>	YY<TRANSITION CONTACT>
FIG.1	S25 - Δ - XX - YY - 01	2 (2 Hole)		
FIG.2	S25 - Δ - XX - YY - 02	4 (4 Hole)		
FIG.3	S45 - XX - YY - 01		〈표 1 참조〉	〈표 2 참조〉
FIG.4	S45 - XX - YY - 02			
FIG.5	S25 - XX - YY - 03			

SMA Series

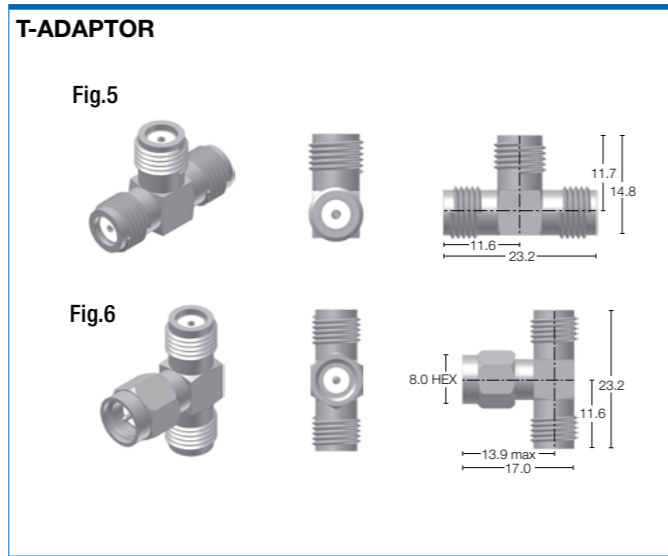
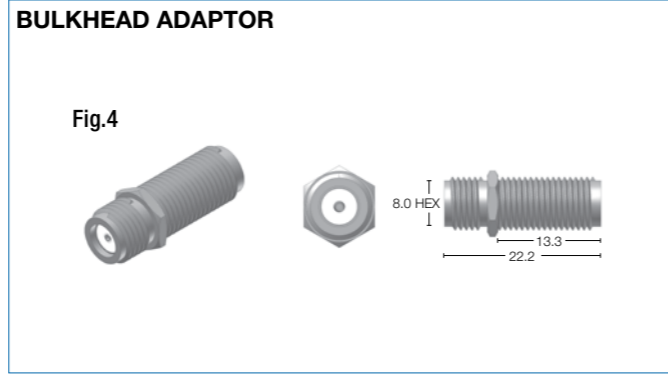
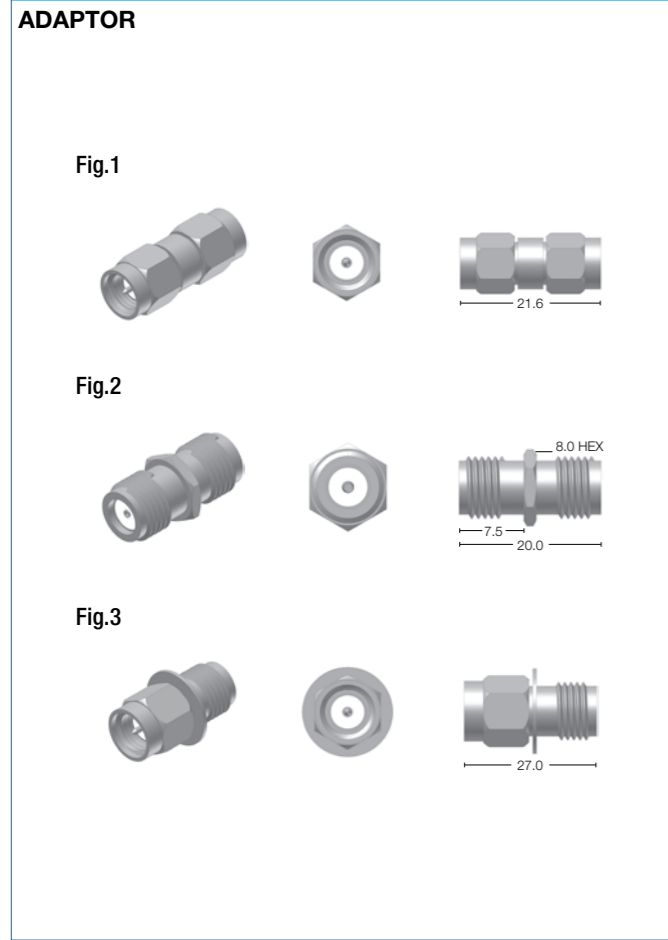
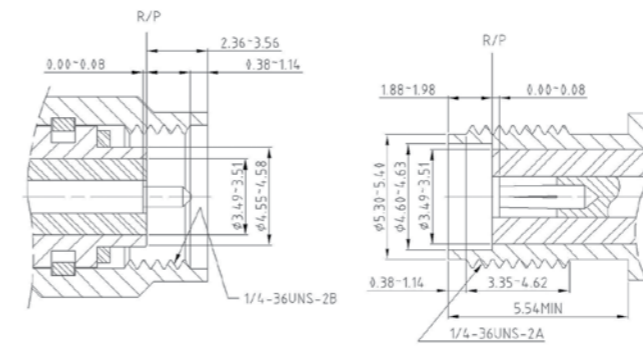
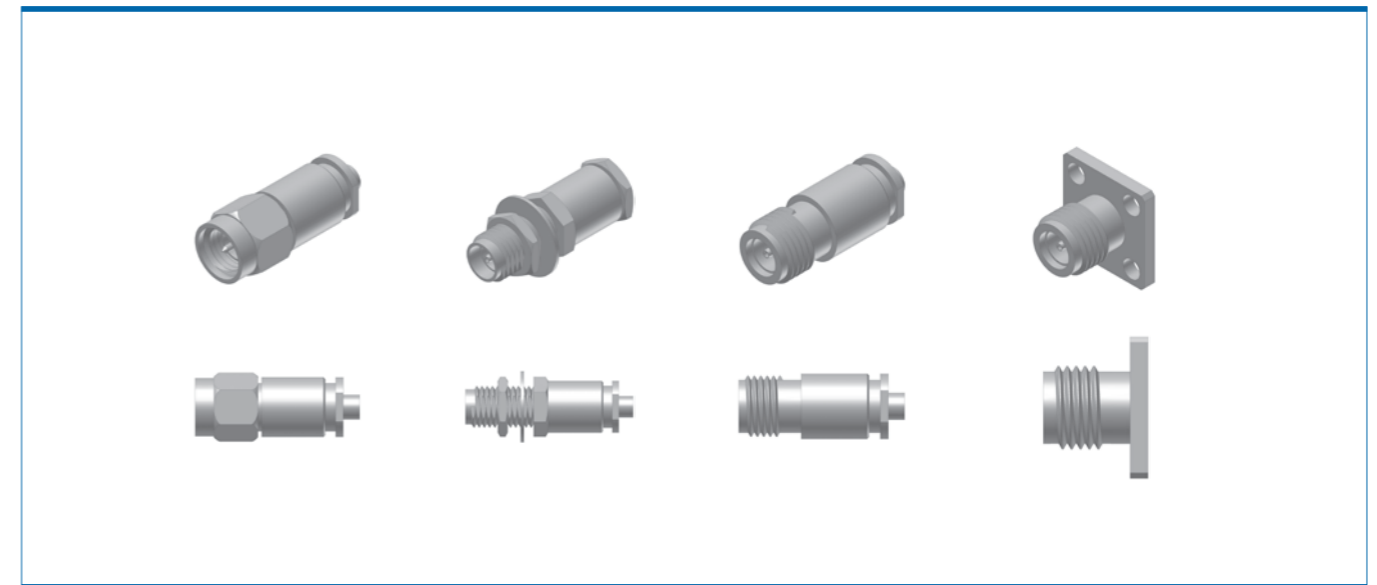


FIG.	ORDER NUMBER
FIG.1	S81101
FIG.2	S81202
FIG.3	S81102
FIG.4	S83202
FIG.5	S81222
FIG.6	S81212

3.5 Series



ELECTRICAL SPECIFICATION

FREQUENCY RANGE	DC~33GHz
VSWR (f=GHz)	1.04+0.006(f)
INSERTION LOSS	0.07X√f(GHz)dB
RF-LEAKAGE (2~3GHz)	≥ 100dB
INSULATION RESISTANCE	≥ 5x10 ⁹ MΩ
CONTACT RESISTANCE (CENTER CONTACT)	≤ 3.0mΩ
CONTACT RESISTANCE (OUTER CONTACT)	≤ 2.0mΩ

3.5 Series

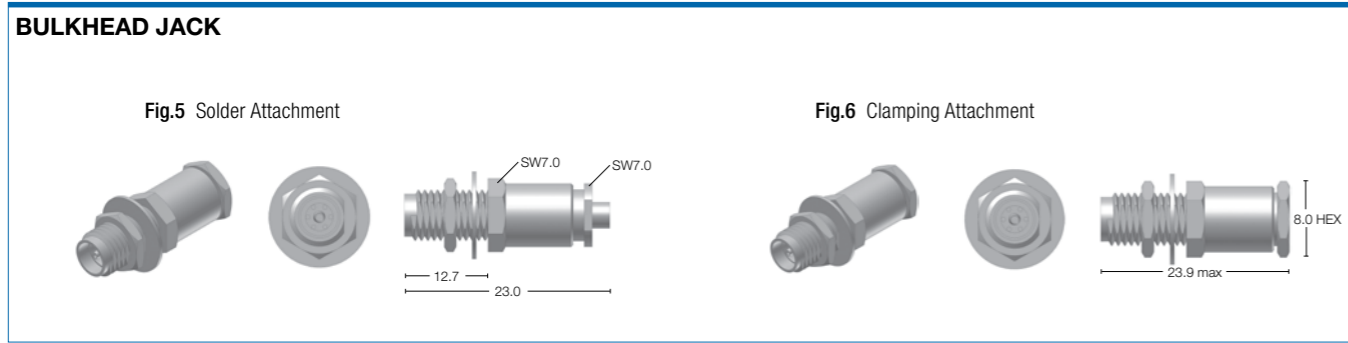
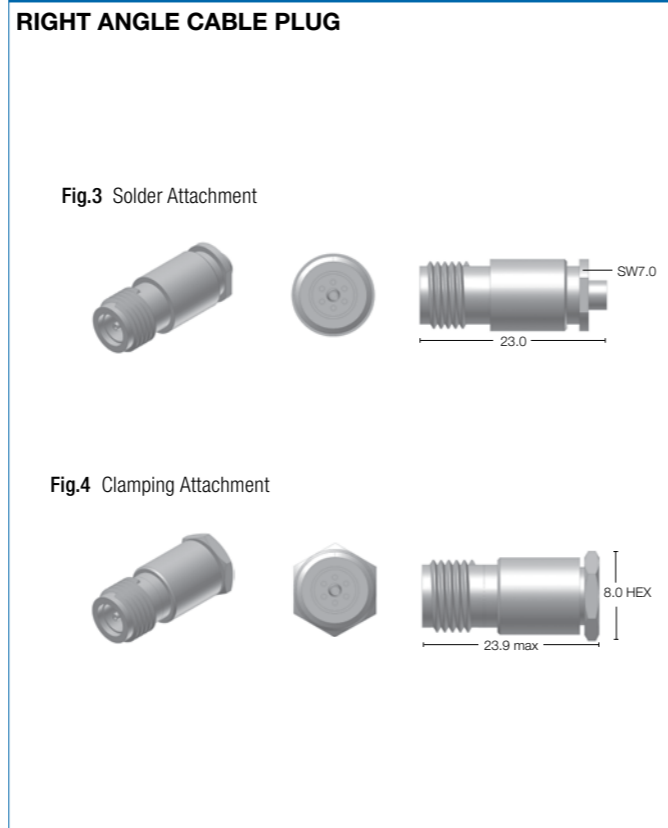
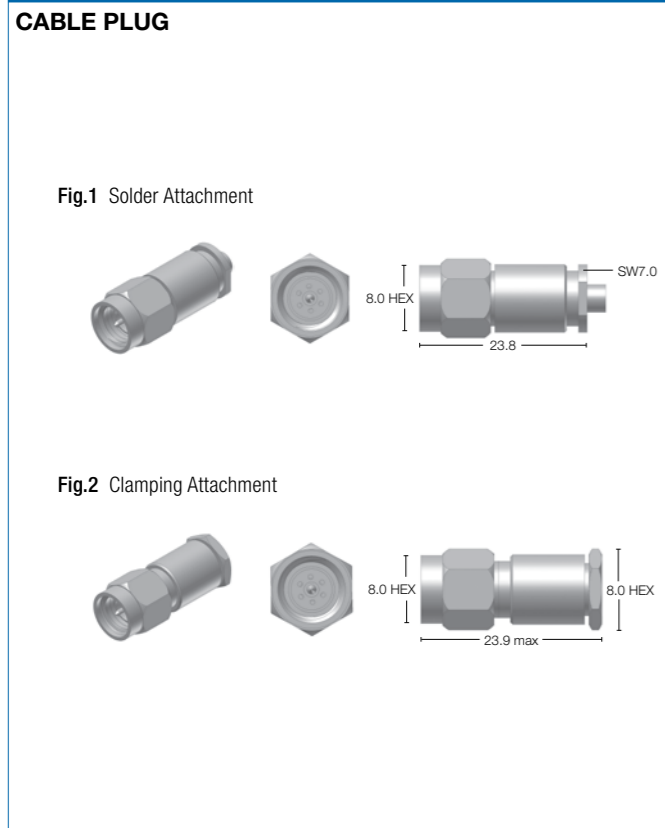
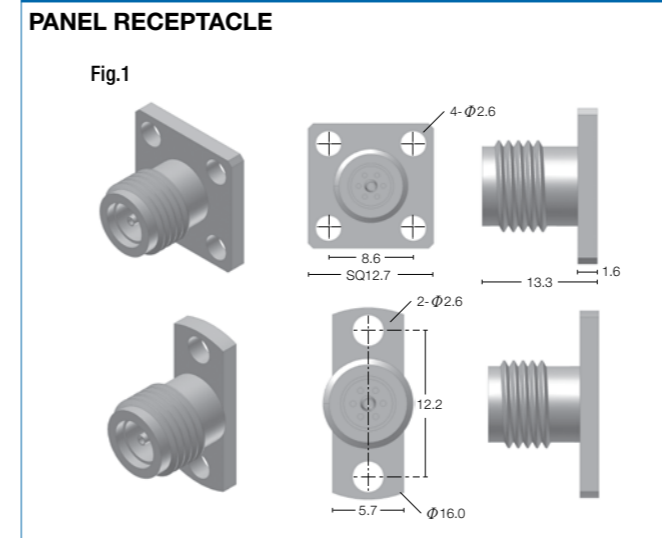


FIG.	ORDER NUMBER
FIG.1	J11 - *** - SD
FIG.2	J11 - *** - CL
FIG.3	J12 - *** - SD
FIG.4	J12 - *** - CL
FIG.5	J14 - *** - SD
FIG.6	J14 - *** - CL

CABLE 번호 (***)	CABLE 종류
047	.047"
085	.085"
141	.141"

3.5 Series



〈표 1〉 TRANSITION CONTACT

1		
2		
3		
4		

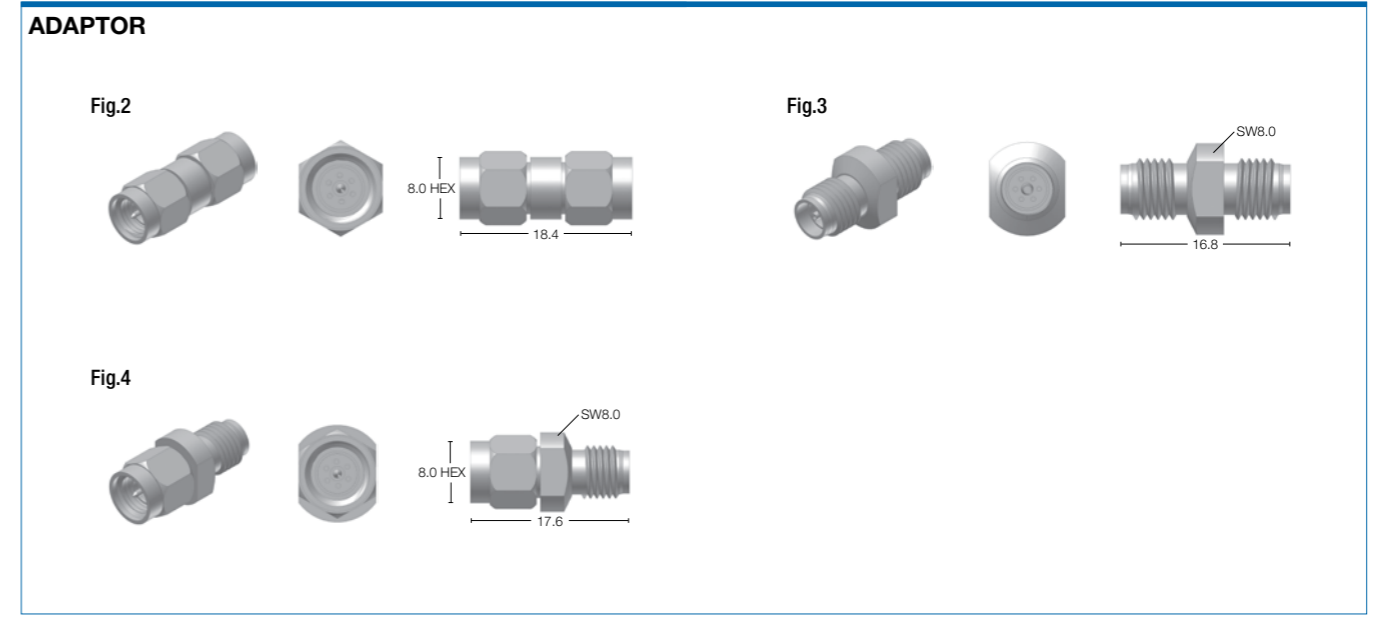
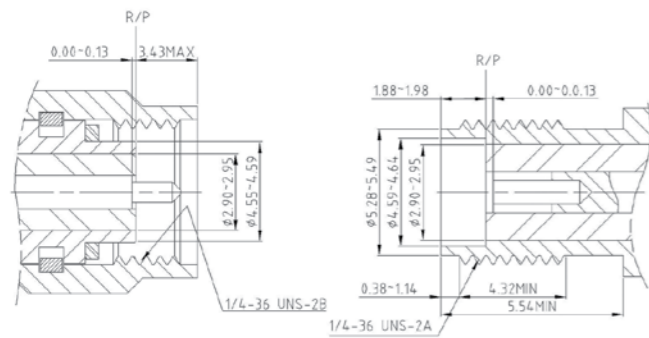


FIG.	ORDER NUMBER	Δ <FLG, MTG, HOLE>	YY <TRANSITION CONTACT>
FIG.1	J25 - Δ - YY	2 (2 Hole) 4 (4 Hole)	〈표 1 참조〉
FIG.2	J81101		
FIG.3	J81202		
FIG.4	J81102		

2.92 Series



ELECTRICAL SPECIFICATION

FREQUENCY RANGE	DC~40GHz
VSWR (f=GHz)	1.04+0.006(f)
INSERTION LOSS	0.04X√f(GHz)dB
RF-LEAKAGE (2~3GHz)	≥ 100dB
INSULATION RESISTANCE	≥ 5x10 ⁹ MΩ
CONTACT RESISTANCE (CENTER CONTACT)	≤ 3.0mΩ
CONTACT RESISTANCE (OUTER CONTACT)	≤ 2.0mΩ

2.92 Series

CABLE PLUG

Fig.1 Solder Attachment

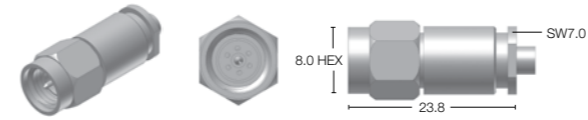
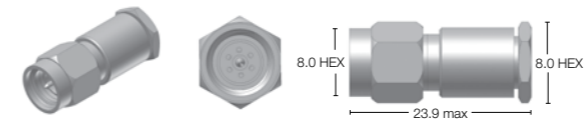


Fig.2 Clamping Attachment



RIGHT ANGLE CABLE PLUG

Fig.3 Solder Attachment

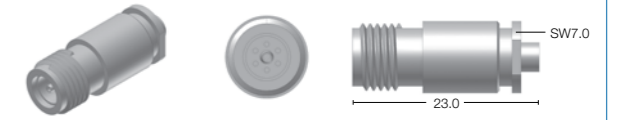
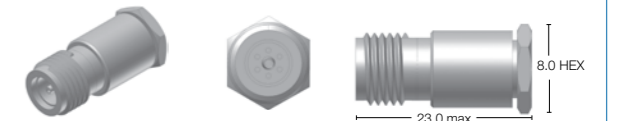


Fig.4 Clamping Attachment



BULKHEAD JACK

Fig.5 Solder Attachment

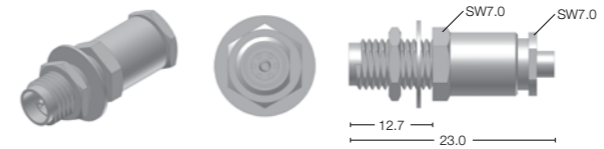


Fig.6 Clamping Attachment

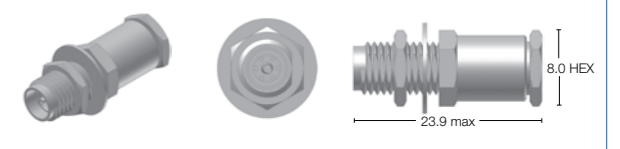


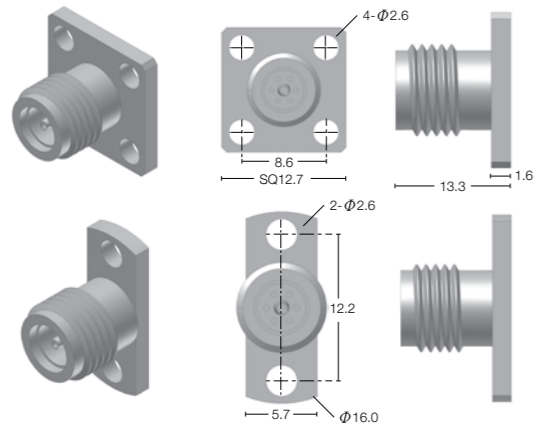
FIG.	ORDER NUMBER
FIG.1	K11 - *** - SD
FIG.2	K11 - *** - CL
FIG.3	K12 - *** - SD
FIG.4	K12 - *** - CL
FIG.5	K14 - *** - SD
FIG.6	K14 - *** - CL

CABLE 번호 (***)	CABLE 종류
047	.047"
085	.085"
141	.141"

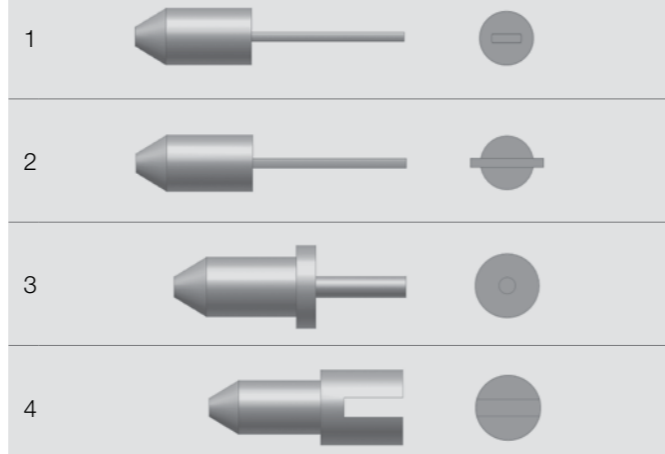
2.92 Series

PANEL RECEPTACLE

Fig.1



〈표 1〉 TRANSITION CONTACT



ADAPTOR

Fig.2



Fig.3

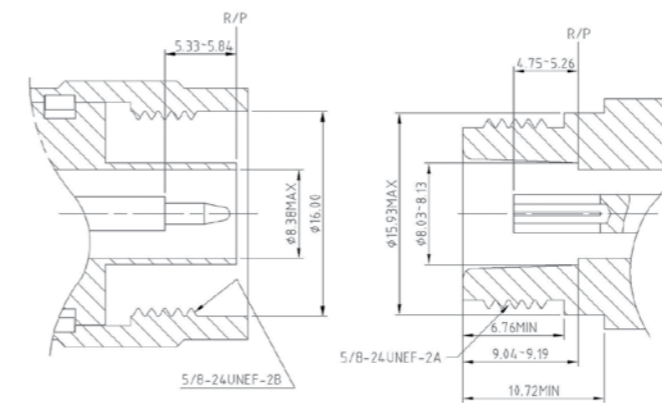
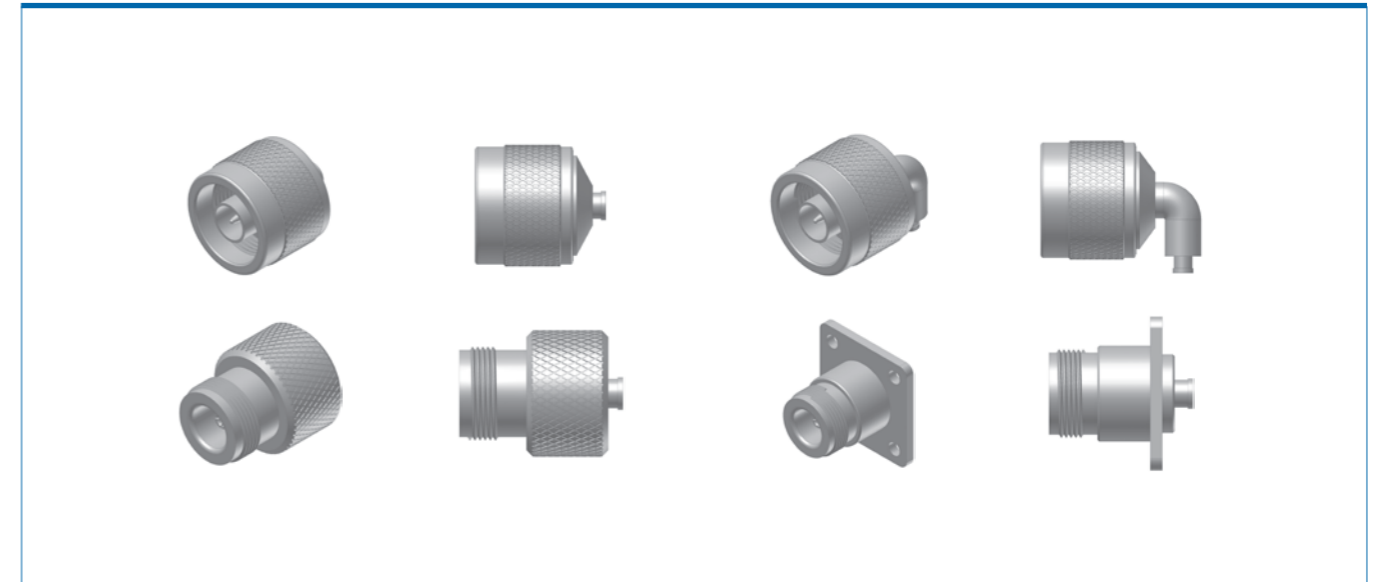


Fig.4



FIG.	ORDER NUMBER	Δ<FLG, MTG, HOLE>	YY<TRANSITION CONTACT>
FIG.1	K25-Δ-YY	2 (2 Hole) 4 (4 Hole)	〈표 1 참조〉
FIG.2	K81101		
FIG.3	K81202		
FIG.4	K81102		

N Series



ELECTRICAL SPECIFICATION

FREQUENCY RANGE	DC~18GHz
VSWR (f=GHz)	1.05+0.006(f)
INSERTION LOSS	0.07X √(GHz)dB
RF-LEAKAGE (2~3GHz)	≥ 90dB
INSULATION RESISTANCE	≥ 5x10 ⁹ MΩ
CONTACT RESISTANCE (CENTER CONTACT)	≤ 1.0mΩ
CONTACT RESISTANCE (OUTER CONTACT)	≤ 1.0mΩ
PIMD	≥ -165dBc

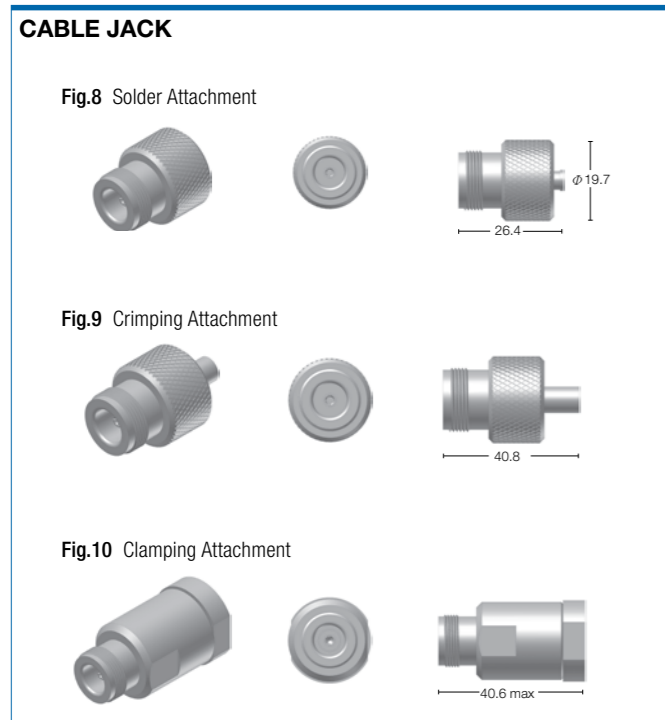
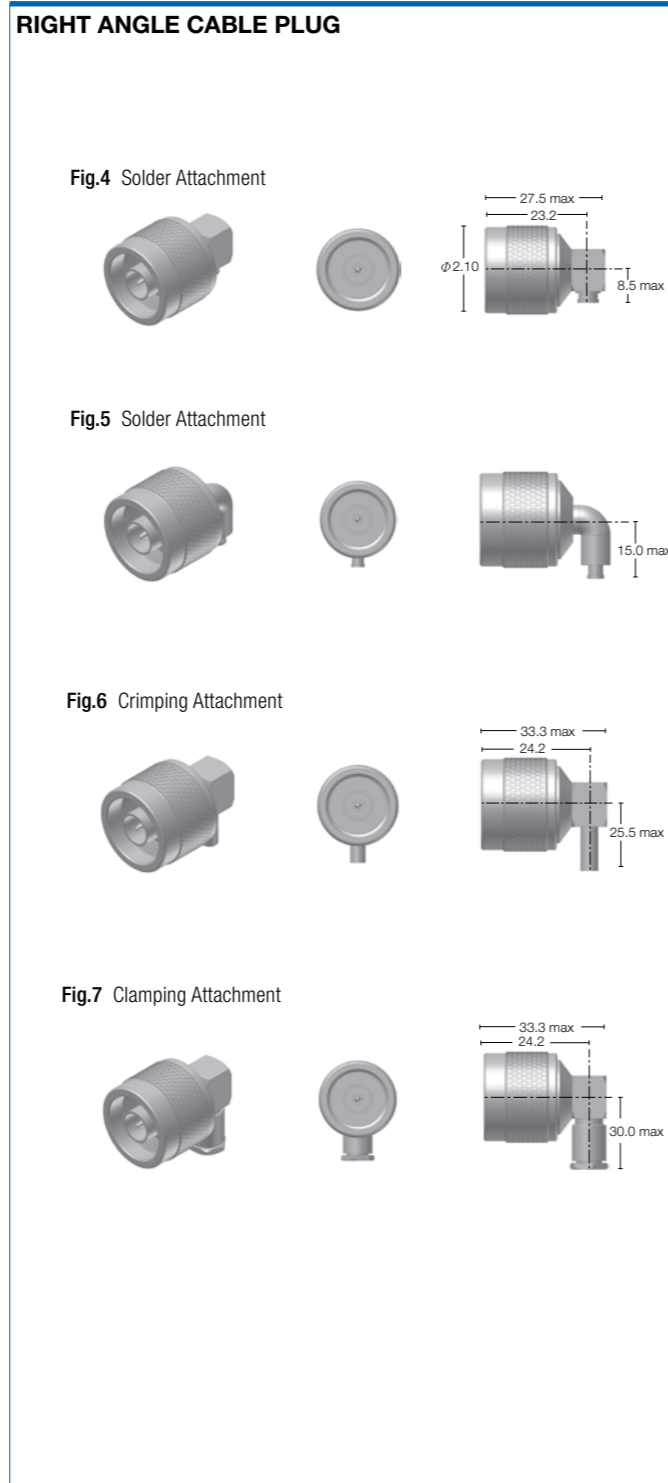
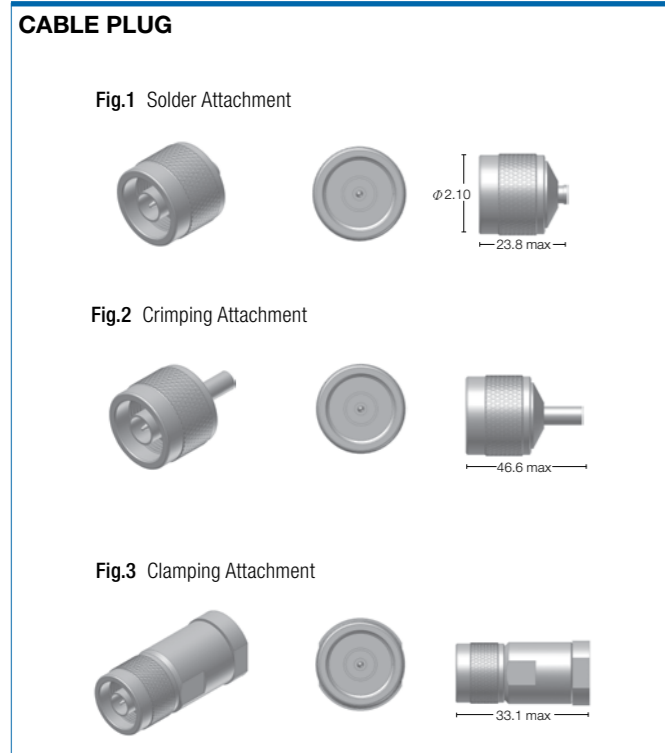
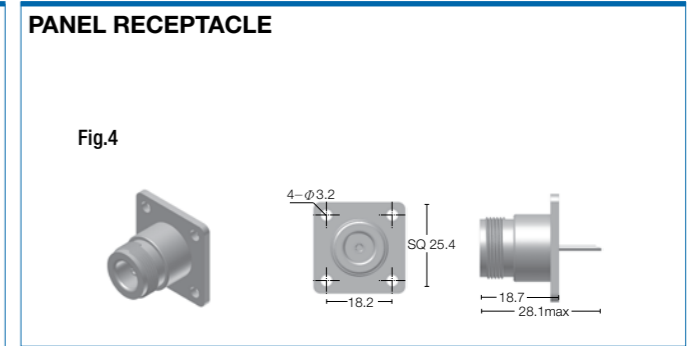
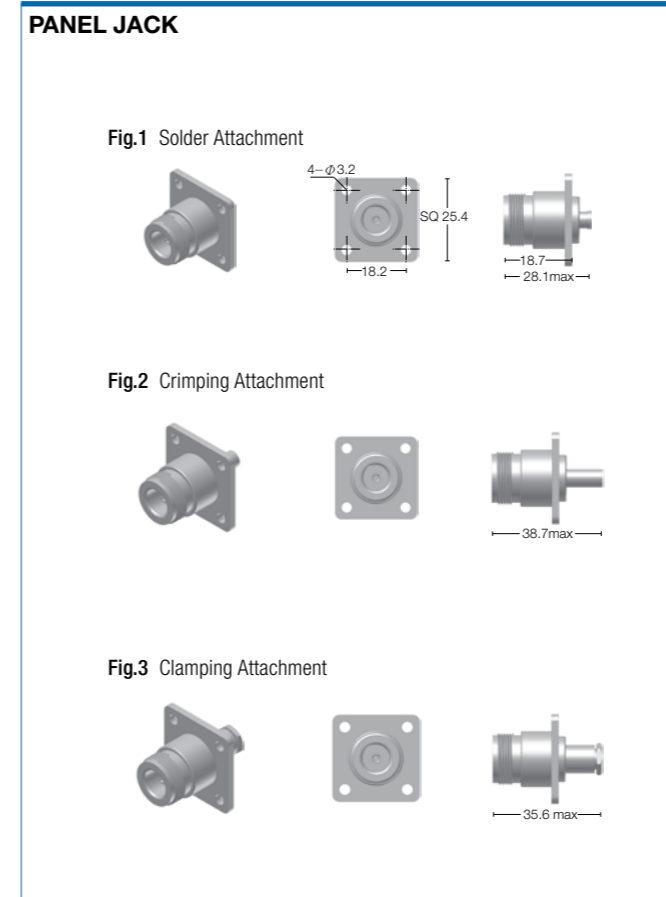


FIG.	ORDER NUMBER	FIG.	ORDER NUMBER
FIG.1	N11 - *** - SD	FIG.6	N13 - *** - CR
FIG.2	N11 - *** - CR	FIG.7	N13 - *** - CL
FIG.3	N11 - *** - CL	FIG.8	N12 - *** - SD
FIG.4	N13 - *** - SD	FIG.9	N12 - *** - CR
FIG.5	N16 - *** - SD	FIG.10	N12 - *** - CL

CABLE 번호 (***)	CABLE 종류
178	RG178, RG196
316	RG174, RG188, RG316
058	RG58, RG141, RG303
400	RG142, RG223, RG400
085	.085"
141	.141"
250	.250"



〈표 1〉 CONTACT TERMINATION

1		6	
2		7	
3		8	
4		9	
5			

FIG.	ORDER NUMBER	Δ <FLG, MTG, HOLE>	XX-<CONTACT TERMINATION>
FIG.1	N22 - *** - SD - Δ		
FIG.2	N22 - *** - CR - Δ	2 (2 Hole)	
FIG.3	N22 - *** - CL - Δ	4 (4 Hole)	
FIG.4	N25 - *** - XX - Δ		〈표 1 참조〉

CABLE 번호 (***)	CABLE 종류
178	RG178, RG196
316	RG174, RG188, RG316
058	RG58, RG141, RG303
400	RG142, RG223, RG400
085	.085"
141	.141"
250	.250"

N Series

BULKHEAD JACK

Fig.1 Solder Attachment



Fig.2 Crimping Attachment



Fig.3 Clamping Attachment



BULKHEAD RECEPTACLE

Fig.4



<표 1> CONTACT TERMINATION

1		6	
2		7	
3		8	
4		9	
5			

ADAPTOR

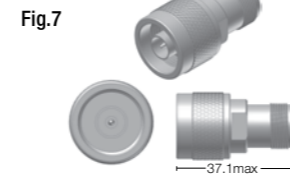
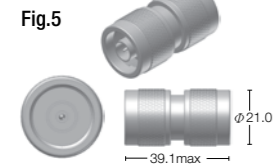
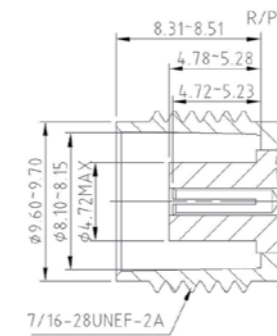
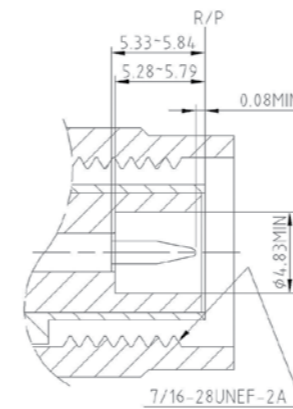


FIG.	ORDER NUMBER	Δ <FLG, MTG, HOLE>	XX<CONTACT TERMINATION>
FIG.1	N14 - *** - SD - Δ		
FIG.2	N14 - *** - CR - Δ	2 (2 Hole)	
FIG.3	N14 - *** - CL - Δ	4 (4 Hole)	
FIG.4	N35 - *** - Δ -XX		<표 1 참조>
FIG.5	N81101		
FIG.6	N81202		
FIG.7	N81102		

CABLE 번호 (***)	CABLE 종류
178	RG178, RG196
316	RG174, RG188, RG316
058	RG58, RG141, RG303
400	RG142, RG223, RG400
085	.085"
141	.141"
250	.250"

TNC Series



ELECTRICAL SPECIFICATION

FREQUENCY RANGE	DC~11GHz
VSWR (f=GHz)	1.06+0.01(f)
INSERTION LOSS	0.07X √f(GHz)dB
RF-LEAKAGE (2~3GHz)	≥ 60dB
INSULATION RESISTANCE	≥ 5x10 ⁹ MΩ
CONTACT RESISTANCE (CENTER CONTACT)	≤ 1.5mΩ
CONTACT RESISTANCE (OUTER CONTACT)	≤ 1.0mΩ

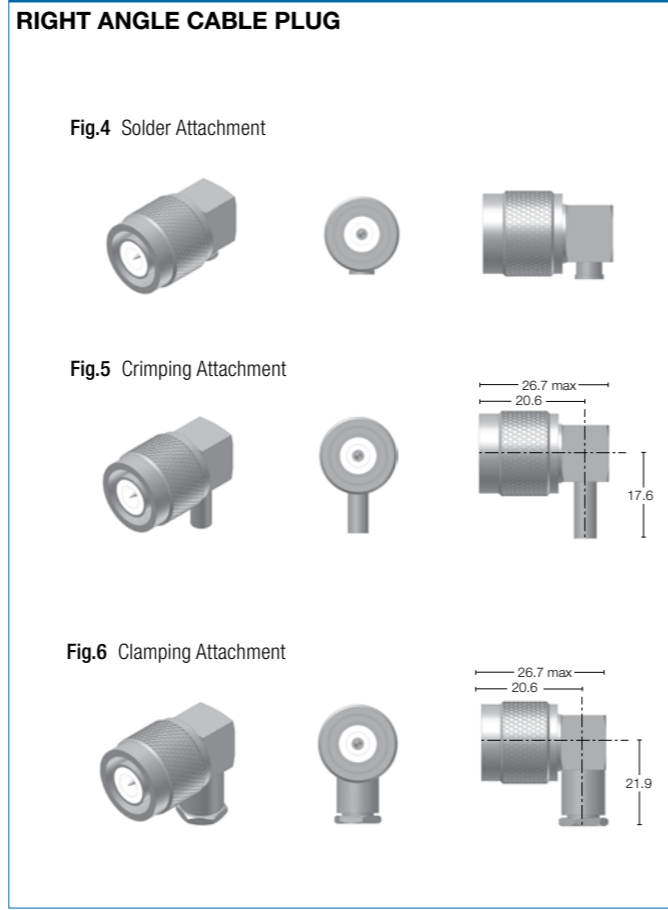
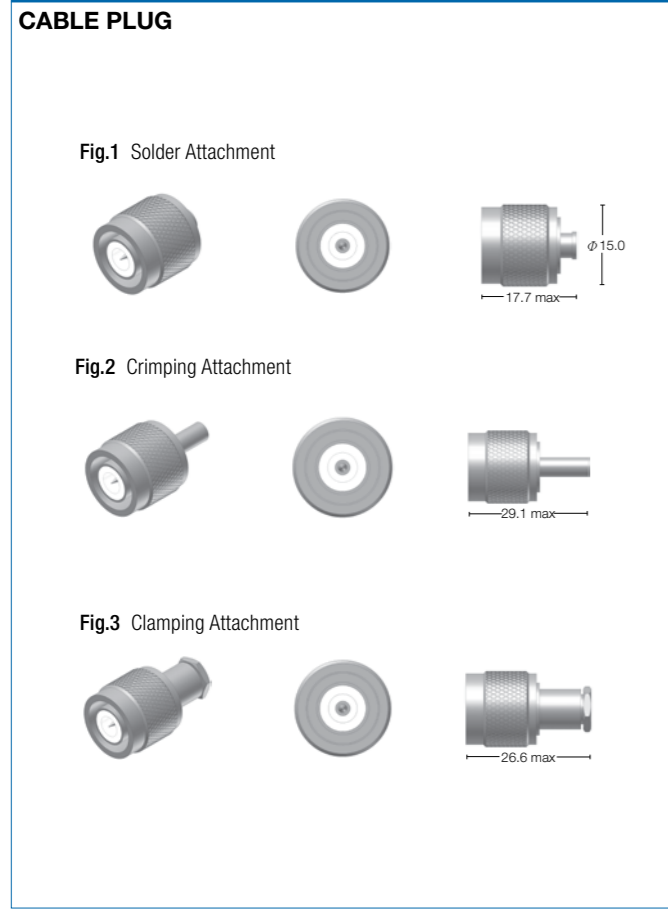


FIG.	ORDER NUMBER
FIG.1	T11 - *** - SD
FIG.2	T11 - *** - CR
FIG.3	T11 - *** - CL
FIG.4	T13 - *** - SD
FIG.5	T13 - *** - CR
FIG.6	T13 - *** - CL
FIG.7	T12 - *** - SD
FIG.8	T12 - *** - CR
FIG.9	T12 - *** - CL

CABLE 번호(***)	CABLE 종류
178	RG178, RG196
316	RG174, RG188, RG316
058	RG58, RG141, RG303
400	RG142, RG223, RG400
085	.085"
141	.141"
250	.250"

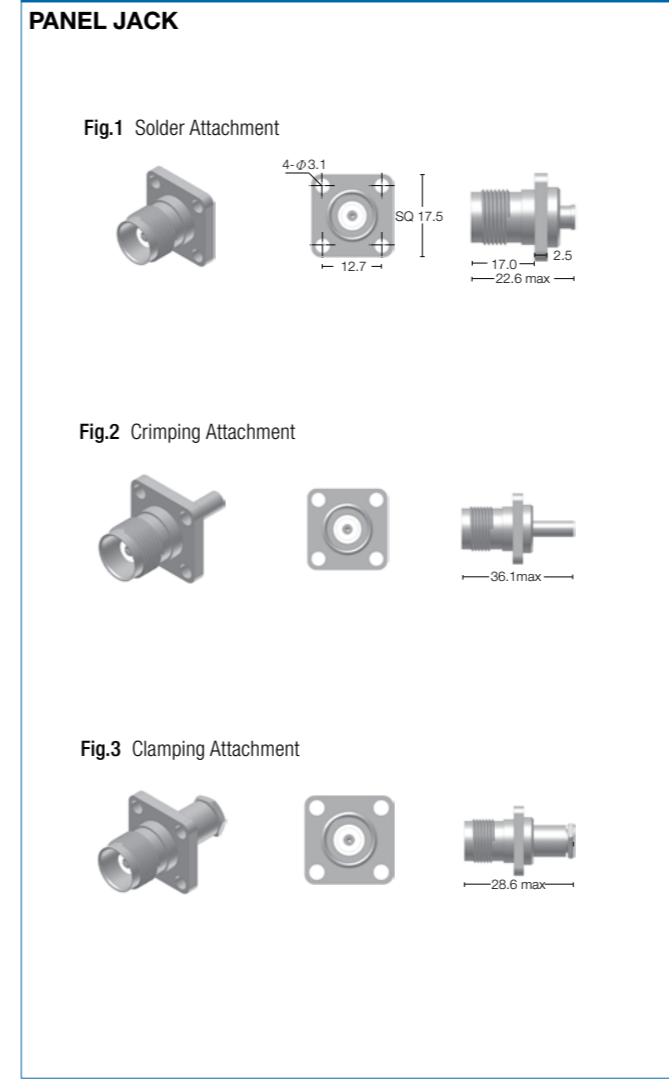
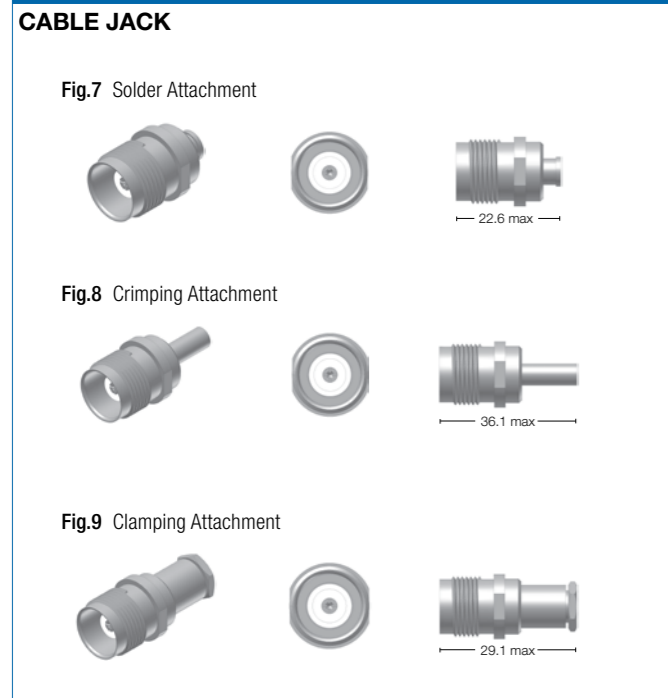
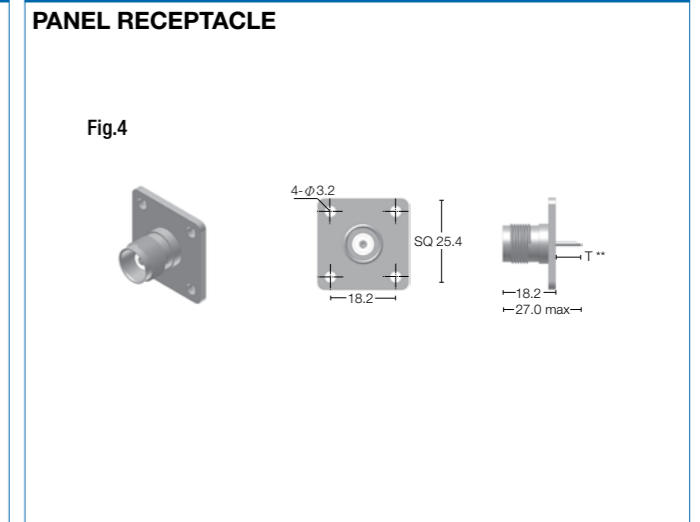


FIG.	ORDER NUMBER	Δ <FLG, MTG, HOLE>	XX-<CONTACT TERMINATION>
FIG.1	T22 - *** - SD - Δ		
FIG.2	T22 - *** - CR - Δ	2 (2 Hole)	
FIG.3	T22 - *** - CL - Δ	4 (4 Hole)	
FIG.4	T25 - *** - XX - Δ		<표1 참조>

CABLE 번호 (***)	CABLE 종류
178	RG178, RG196
316	RG174, RG188, RG316
058	RG58, RG141, RG303
400	RG142, RG223, RG400
085	.085"
141	.141"
250	.250"



<표 1> CONTACT TERMINATION

1		6	
2		7	
3		8	
4		9	
5			

TNC Series

BULKHEAD JACK

Fig.1 Solder Attachment



Fig.2 Crimping Attachment



Fig.3 Clamping Attachment



BULKHEAD RECEPTACLE

Fig.4



<표 1> CONTACT TERMINATION

1		6	
2		7	
3		8	
4		9	
5			

ADAPTOR

Fig.5

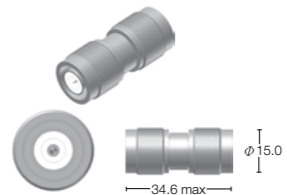


Fig.6

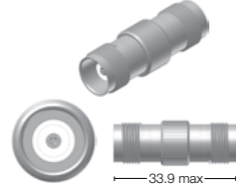


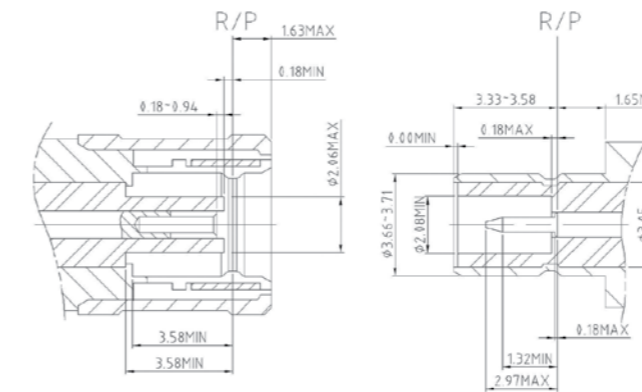
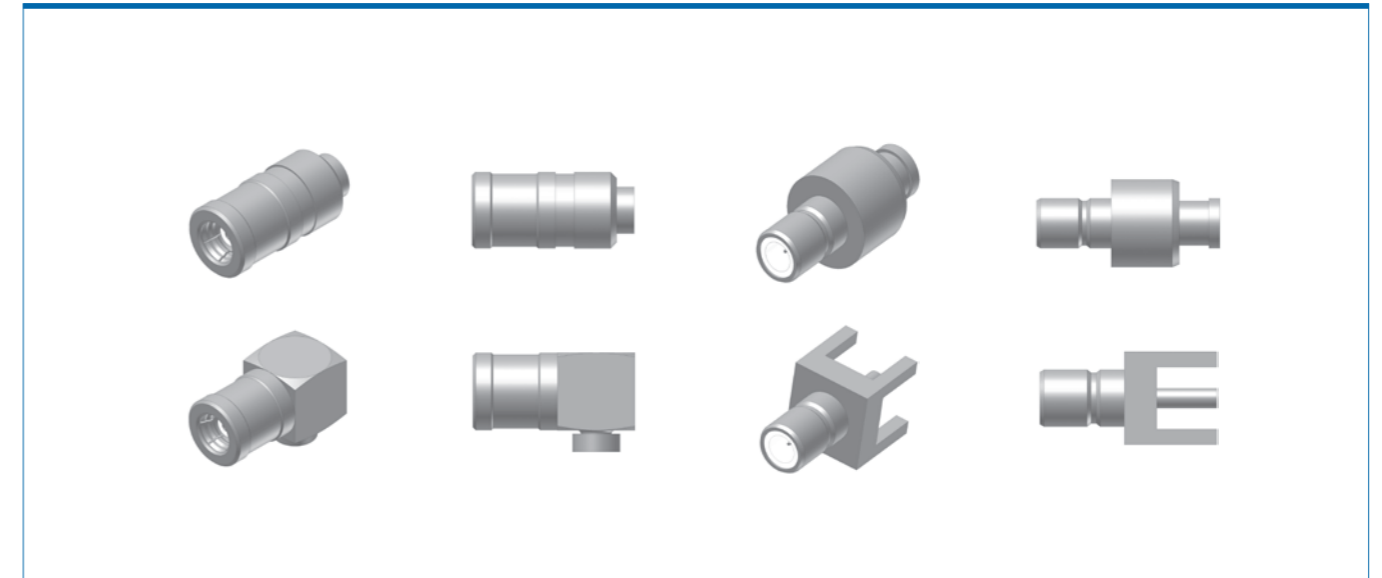
Fig.7



FIG.	ORDER NUMBER	Δ <FLG, MTG, HOLE>	XX<CONTACT TERMINATION>
FIG.1	T14 - *** - SD - Δ		
FIG.2	T14 - *** - CR - Δ		
FIG.3	T14 - *** - CL - Δ		
FIG.4	Y25 - *** - XX	2 (2 Hole), 4 (4 Hole)	<표 1 참조>
FIG.5	T81101		
FIG.6	T81202		
FIG.7	T81102		

CABLE 번호 (***)	CABLE 종류
178	RG178, RG196
316	RG174, RG188, RG316
058	RG58, RG141, RG303
400	RG142, RG223, RG400
085	.085"
141	.141"
250	.250"

SMB Series



ELECTRICAL SPECIFICATION

FREQUENCY RANGE	DC~4GHz
VSWR (F=GHz)	1.06+0.03(f)
INSERTION LOSS	0.07X√f(GHz)dB
RF-LEAKAGE	≥ 55dB
INSULATION RESISTANCE	≥ 5x10 ⁹ MΩ
CONTACT RESISTANCE (CENTER CONTACT)	≤ 6.0mΩ
CONTACT RESISTANCE (OUTER CONTACT)	≤ 0.9mΩ

SMB Series

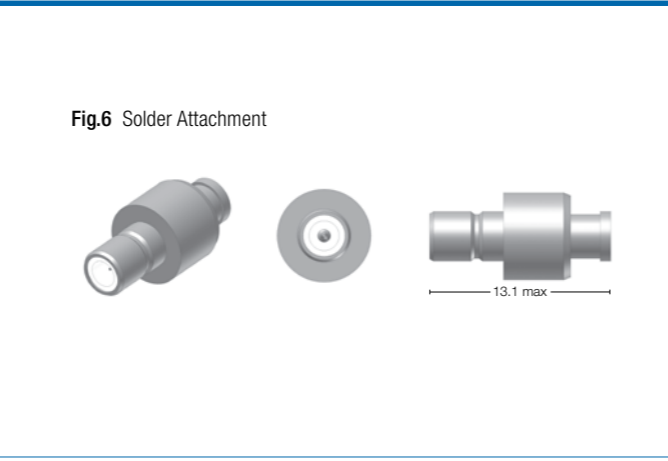
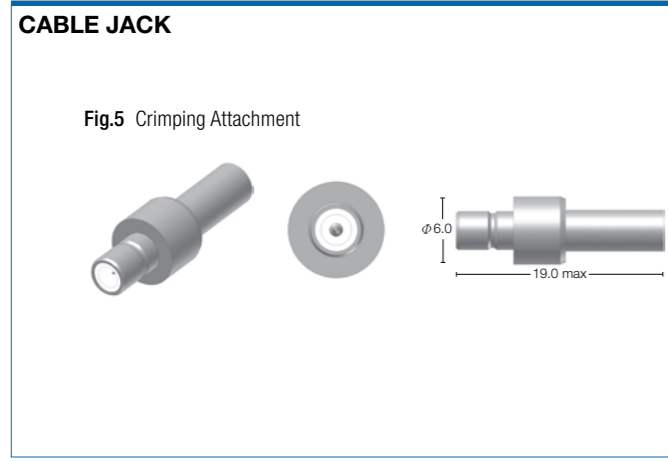
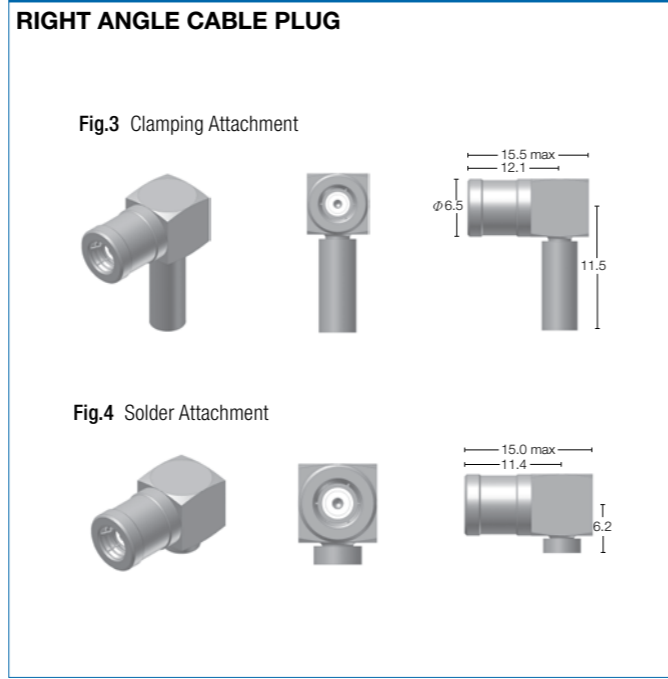
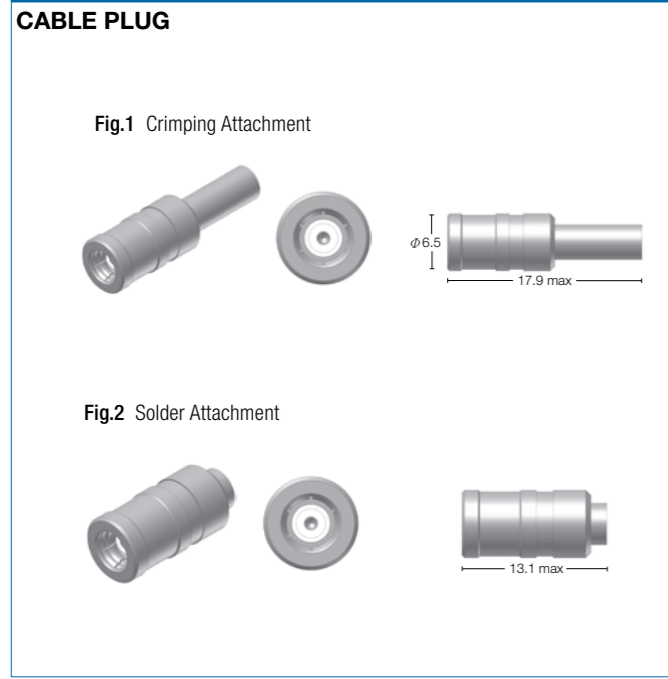


FIG.	ORDER NUMBER
FIG.1	B11 - *** - CR
FIG.2	B11 - *** - SD
FIG.3	B13 - *** - CR
FIG.4	B13 - *** - SD
FIG.5	B12 - *** - CR
FIG.6	B12 - *** - SD

CABLE 번호(***)	CABLE 종류
178	RG178, RG196
316	RG174, RG188, RG316
058	RG58, RG141, RG303
400	RG142, RG223, RG400
047	.047"
185	.085"
141	.141"

SMB Series

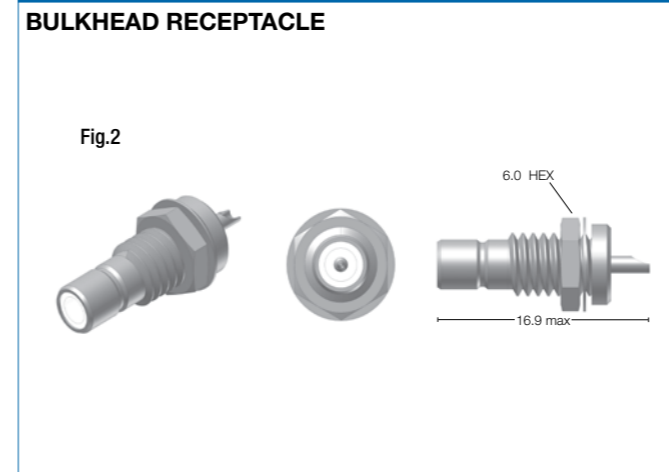
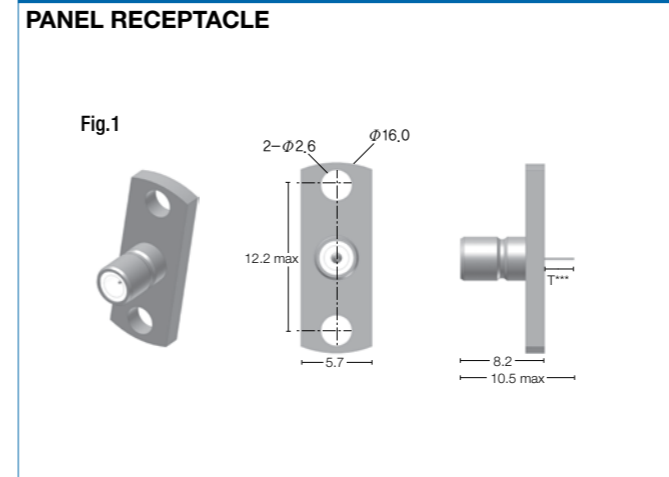
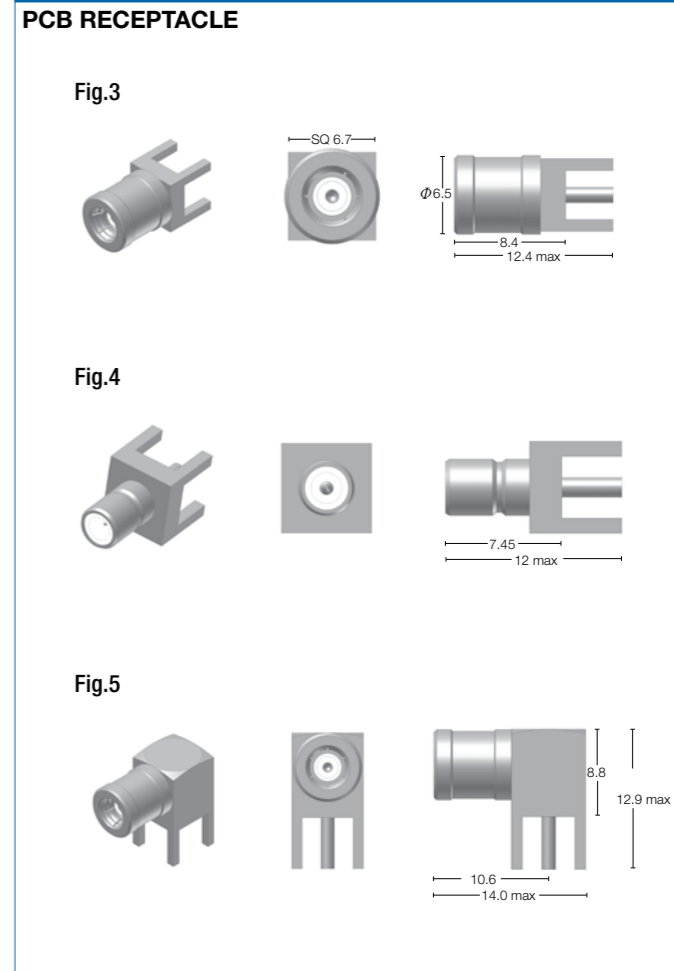


FIG.	ORDER NUMBER	Δ <FLG, MTG, HOLE>
FIG.1	B25 - Δ - YY	2 (2Hole) 4 (4Hole)
FIG.2	B35 - YY	
FIG.3	B45 - 01	
FIG.4	B45 - 02	
FIG.5	B45 - 03	



CABLE 번호(***)	CABLE 종류
178	RG178, RG196
316	RG174, RG188, RG316
058	RG58, RG141, RG303
400	RG142, RG223, RG400
047	.047"
085	.085"
141	.141"

SMB Series

ADAPTOR

Fig.1 Solder Attachment



Fig.2 Solder Attachment



Fig.3 Solder Attachment



BULKHEAD JACK

Fig.4 Crimping Attachment



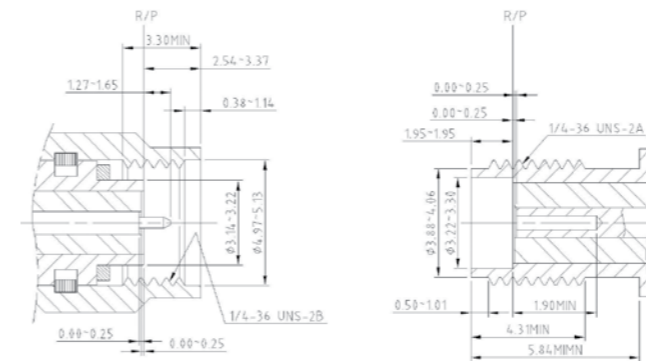
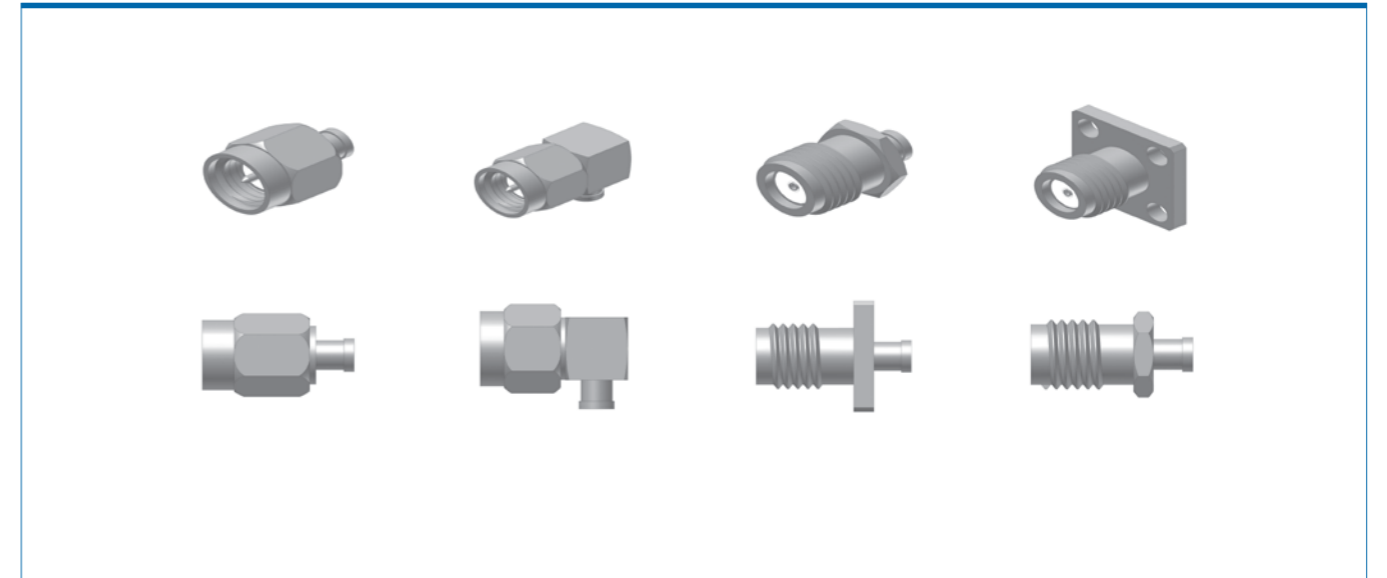
Fig.5 Solder Attachment



FIG.	ORDER NUMBER
FIG.1	B81101
FIG.2	B81202
FIG.3	B81102
FIG.4	B32 - *** - CR
FIG.5	B32 - *** - SD

CABLE 번호(***)	CABLE 종류
178	RG178, RG196
316	RG174, RG188, RG316
058	RG58, RG141, RG303
400	RG142, RG223, RG400
047	.047"
085	.085"
141	.141"

SSMA Series



ELECTRICAL SPECIFICATION

FREQUENCY RANGE	DC~36GHz
VSWR (f=GHz)	1.06+0.008(f)
INSERTION LOSS	0.04X√f(GHz)dB
RF-LEAKAGE (2~3GHz)	≥ 100dB
INSULATION RESISTANCE	≥ 5x10 ⁹ MΩ
CONTACT RESISTANCE (CENTER CONTACT)	≤ 2.0mΩ
CONTACT RESISTANCE (OUTER CONTACT)	≤ 2.0mΩ

CABLE PLUG

Fig.1 Solder Attachment



Fig.2 Crimping Attachment



Fig.3 Clamping Attachment



FIG.	ORDER NUMBER
FIG.1	U11 - *** - SD
FIG.2	U11 - *** - CR
FIG.3	U11 - *** - CL
FIG.4	U13 - *** - SD
FIG.5	U13 - *** - CR
FIG.6	U13 - *** - CL

RIGHT ANGLE CABLE PLUG

Fig.4 Solder Attachment



Fig.5 Crimping Attachment



Fig.6 Clamping Attachment



CABLE 번호(***)	CABLE 종류
178	RG178, RG196
316	RG174, RG188, RG316
058	RG58, RG141, RG303
400	RG142, RG223, RG400
047	.047"
085	.085"
250	.250"

CABLE JACK

Fig.1 Solder Attachment



Fig.2 Crimping Attachment



Fig.3 Clamping Attachment



BULKHEAD JACK

Fig.4 Solder Attachment



Fig.5 Crimping Attachment



Fig.6 Clamping Attachment



FIG.	ORDER NUMBER	Δ <FLG, MTG, HOLE>
FIG.1	U12 - *** - SD	
FIG.2	U12 - *** - CR	
FIG.3	U12 - *** - CL	
FIG.4	U32 - *** - SD	
FIG.5	U32 - *** - CR	
FIG.6	U32 - *** - CL	
FIG.7	U22 - *** - SD- Δ	2 (2 Hole)
FIG.8	U22 - *** - CR- Δ	4 (4 Hole)
FIG.9	U22 - *** - CL- Δ	

PANEL JACK

Fig.7 Solder Attachment

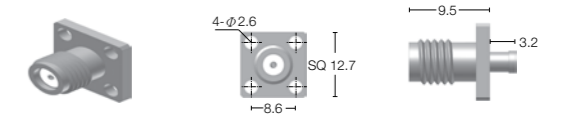


Fig.8 Crimping Attachment

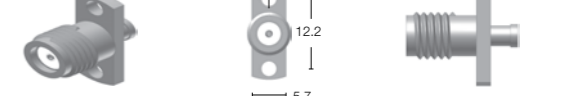


Fig.9 Clamping Attachment



Fig.9 Clamping Attachment



CABLE 번호(***)	CABLE 종류
178	RG178, RG196
316	RG174, RG188, RG316
058	RG58, RG141, RG303
400	RG142, RG223, RG400
047	.047"
085	.085"
250	.250"

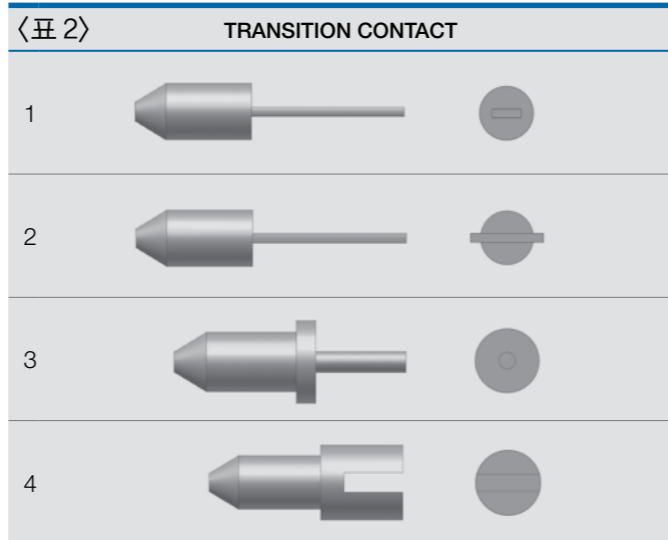
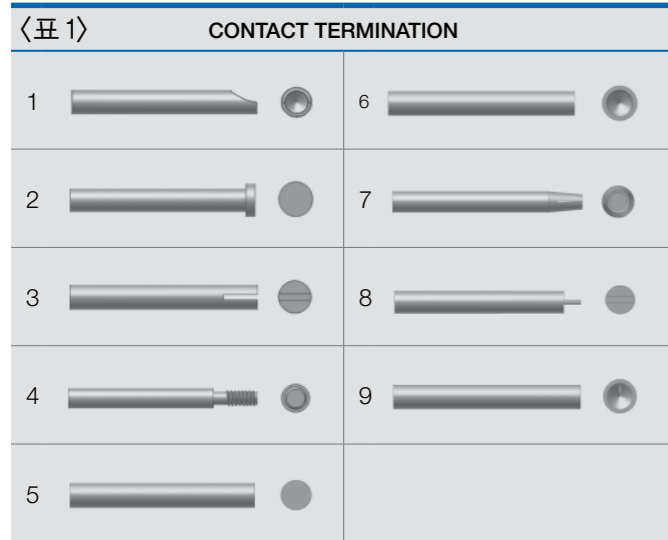
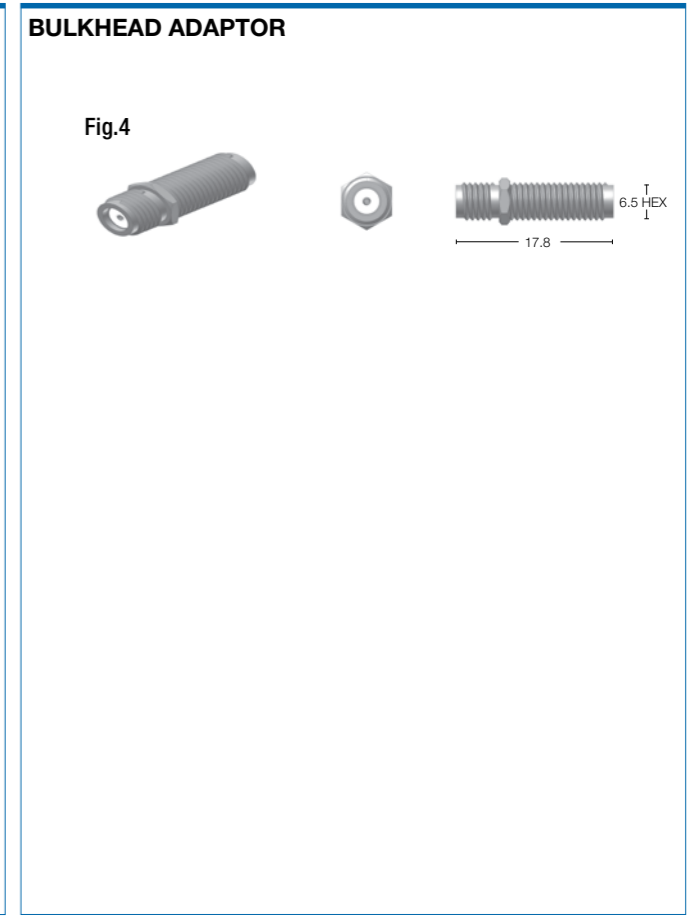
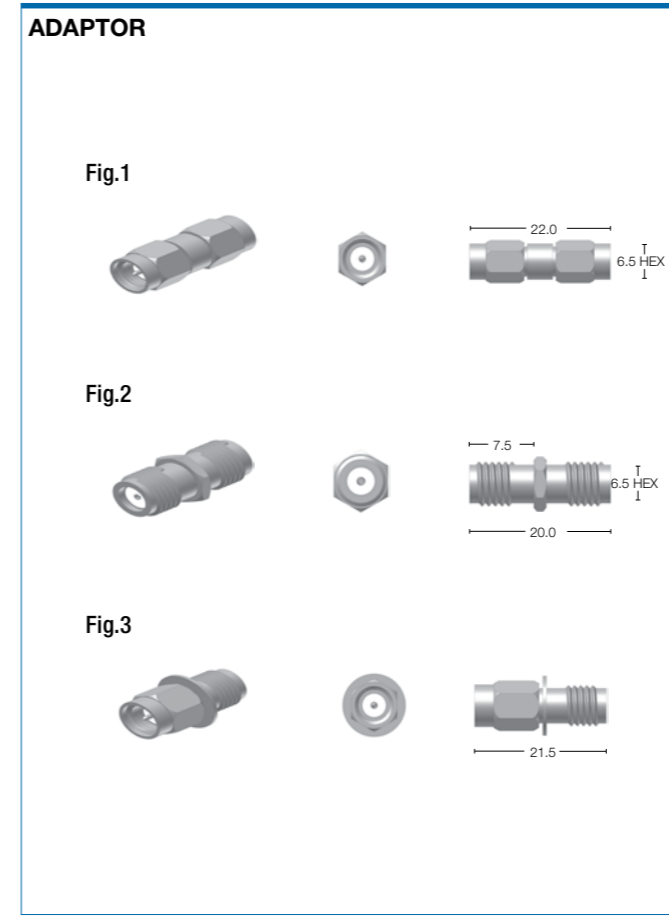
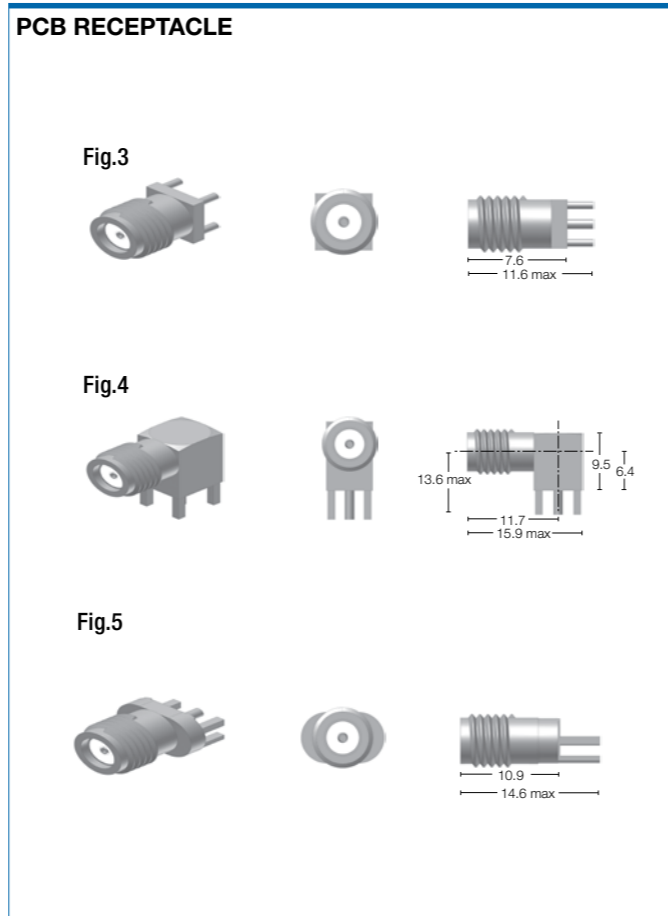
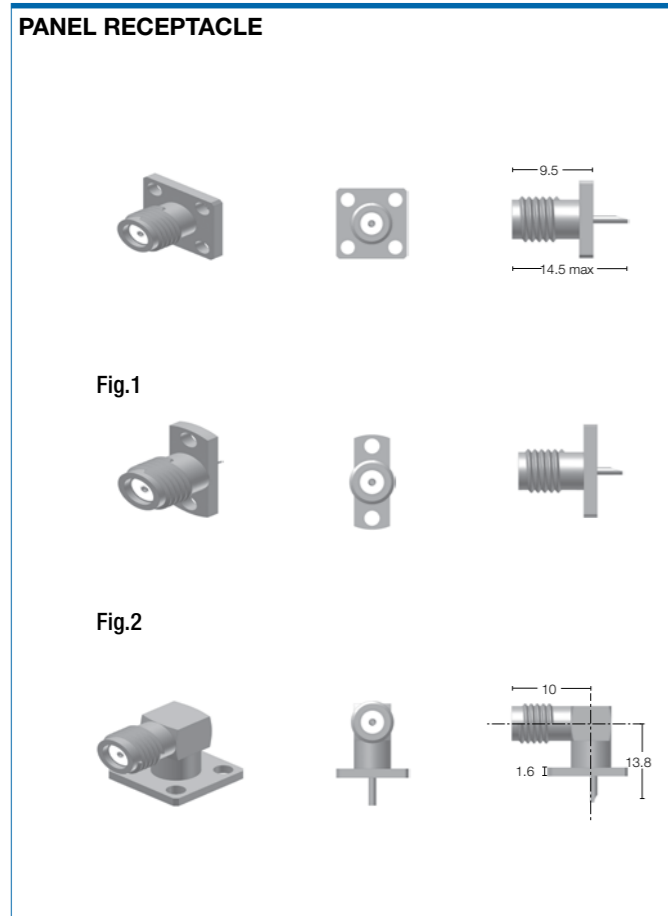
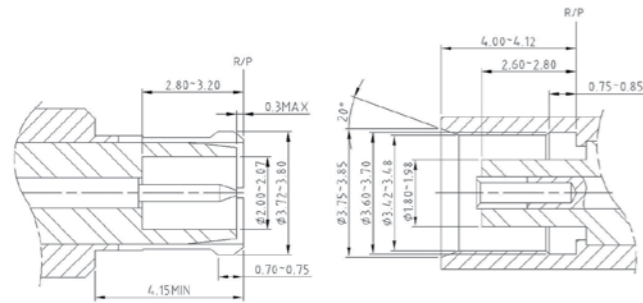
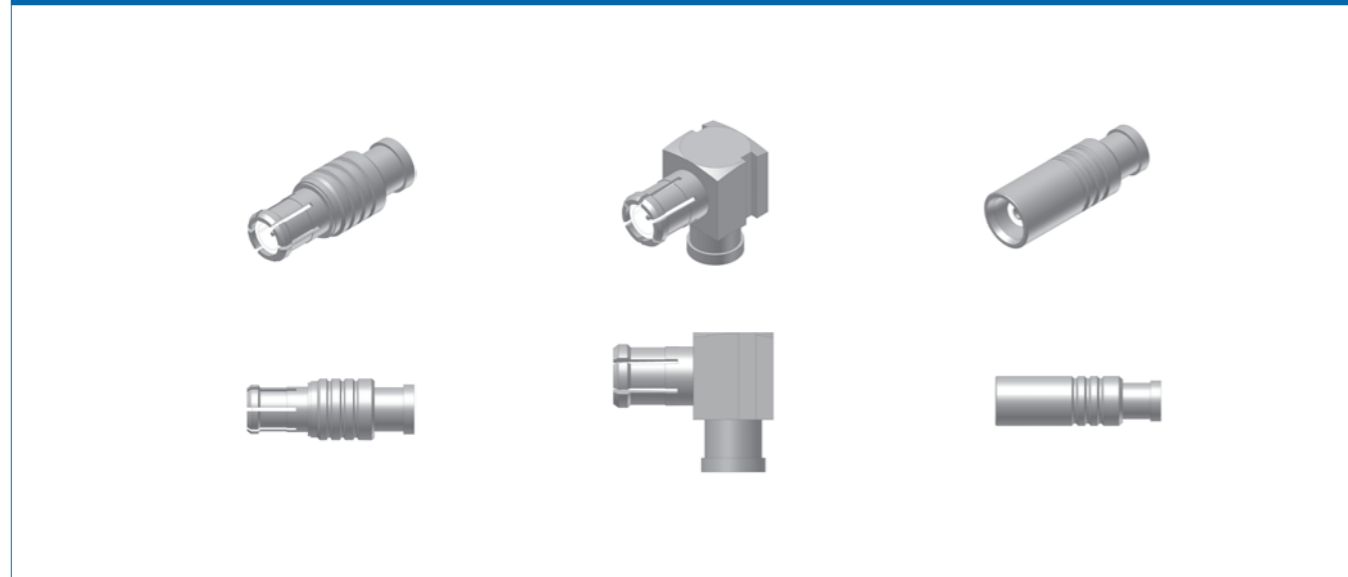


FIG.	ORDER NUMBER	△ <FLG, MTG, HOLE>	XX<CONTACT TERMINATION>	YY<TRANSITION CONTACT>
FIG.1	U25 - Δ - XX - YY - 01	2 (2 Hole)		
FIG.2	U25 - Δ - XX - YY - 02	4 (4 Hole)		
FIG.3	U45 - XX - YY - 01		<표 1 참조>	<표 2 참조>
FIG.4	U45 - XX - YY - 02			
FIG.5	U25 - XX - YY - 03			

FIG.	ORDER NUMBER
FIG.1	U81101
FIG.2	U81202
FIG.3	U81102
FIG.4	U83202

MCX Series



ELECTRICAL SPECIFICATION

FREQUENCY RANGE	DC~4GHz
VSWR (f=GHz)	1.06+0.003(f)
INSERTION LOSS	0.07X√f(GHz)dB
RF-LEAKAGE (2~3GHz)	≥ 60dB
INSULATION RESISTANCE	≥ 5x10 ⁹ MΩ
CONTACT RESISTANCE (CENTER CONTACT)	≤ 5.0mΩ
CONTACT RESISTANCE (OUTER CONTACT)	≤ 1.0mΩ

MCX Series

CABLE PLUG

Fig.1 Solder Attachment



Fig.2 Crimping Attachment



BULKHEAD PLUG

Fig.3



RIGHT ANGLE CABLE PLUG

Fig.4 Solder Attachment



Fig.5 Crimping Attachment



CABLE JACK

Fig.6 Solder Attachment



Fig.7 Crimping Attachment



FIG.	ORDER NUMBER
FIG.1	M11 - *** - SD
FIG.2	M11 - *** - SR
FIG.3	M31 - ***
FIG.4	M13 - *** - SD
FIG.5	M13 - *** - CR
FIG.6	M12 - *** - SD
FIG.7	M12 - *** - CR

CABLE 번호(***)	CABLE 종류
178	RG178, RG196
316	RG174, RG188, RG316
058	RG58, RG141, RG303
400	RG142, RG223, RG400
047	.047"
085	.085"
141	.141"

MCX Series

PCB RECEPTACLE

Fig.1 Solder Attachment

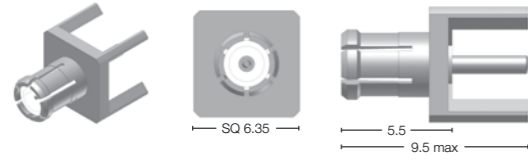


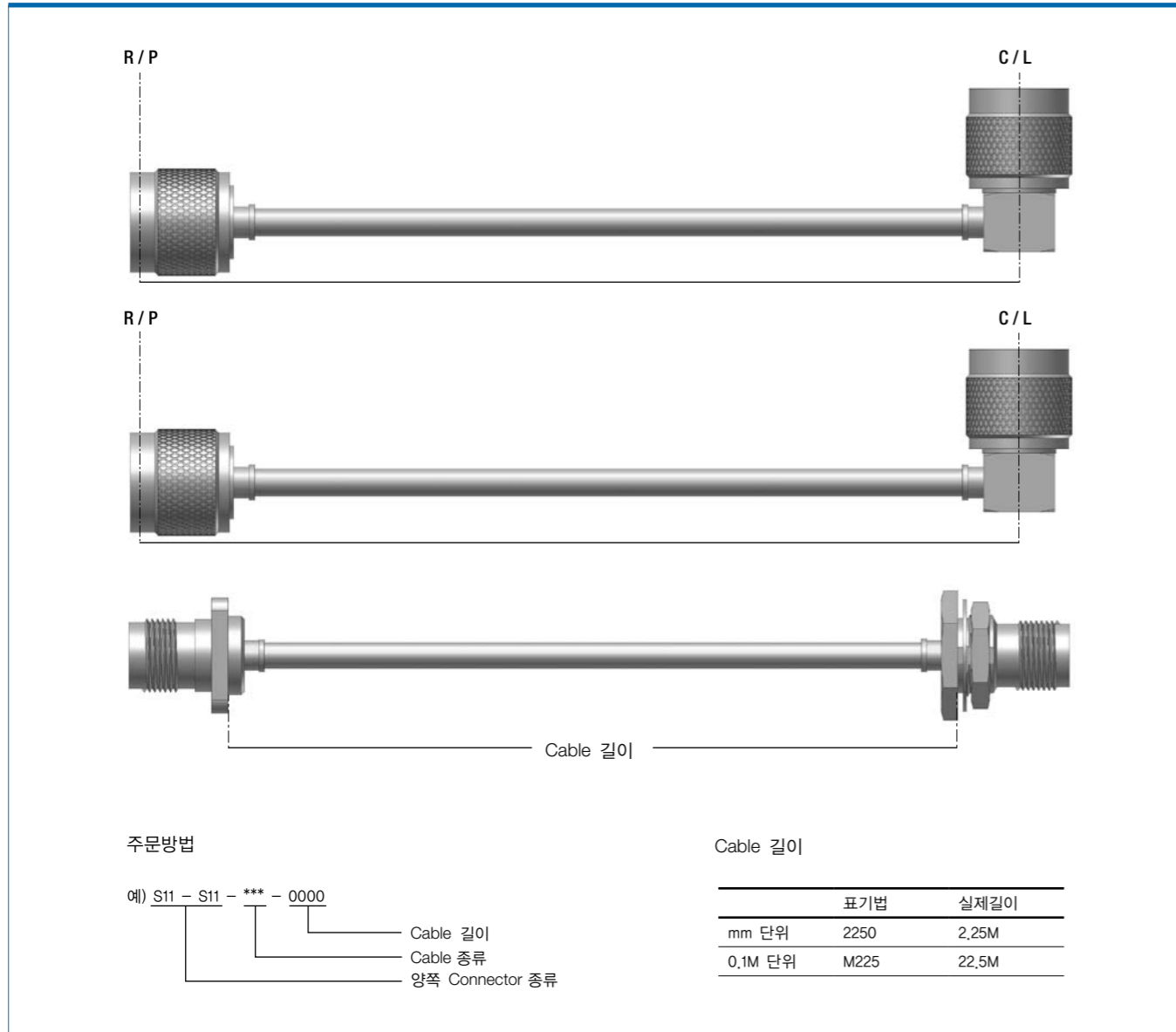
Fig.2 Crimping Attachment



FIG.	ORDER NUMBER
FIG. 1	M45 - 01
FIG. 2	M45 - 02

TERMINATION

FIG	종류	사용 주파수
	SMA MALE	DC~26.5GHz
	SMA FEMALE	DC~26.5GHz
	N MALE	DC~11GHz
	N FEMALE	DC~11GHz
	TNC MALE	DC~11GHz
	TNC FEMALE	DC~11GHz
	SMB FEMALE	DC~4GHz
	SMB MALE	DC~4GHz
	MCX MALE	DC~4GHz
	MCA FEMALE	DC~4GHz



FLEXIBLE CABLES

Cable 분류번호	Cable 종류	Ω	내부도체			절연체		차폐물		재킷		
			mm	재질	φ mm	재질	φ mm	종류	재질	φ mm	재질	φ mm
178	RG178B/U	50	7 X0.1	CuStAg	0.3	PTFE	0.83	단일	CuAg	1.33	FEP	1.8
	RG196A/U	50	7 X0.1	CuStAg	0.3	PTFE	0.83	차폐	Ag	1.33	PFA	1.95
316	RG174/U	50	7 X0.16	CuSt	0.48	PE	1.5	단일	CuSn	2.0	PVC	2.55
	RG188A/U	50	7 X0.18	CuStAg	0.54	PTFE	1.55	차폐	CuAg	2.0	PFA	2.6
	RG316/U	50	7 X0.18	CuStAg	0.54	PTFE	1.54		CuAg	2.05	FEP	2.5
179	RG179B/U	75	7 X0.1	CuStAg	0.3	PTFE	1.53	단일	CuAg	2.0	FEP	2.54
	RG128A/U	75	7 X0.1	CuStAg	0.3	PTFE	1.53	차폐	CuAg	2.0	PFA	2.6
058	RG58C/U	50	19 X0.18	CuSn	0.9	PE	2.95	단일	CuSn	3.55	PVC	4.95
	RG141A/U	50	0.95	CuStAg	0.95	PTFE	2.95	차폐	CuAg	3.6	PTFE/Gsi	4.4
	RG303/U	50	0.95	CuStAg	0.95	PTFE	2.95		CuAg	3.6	FEP	4.3
400	RG142B/U	50	0.95	CuStAg	0.95	PTFE	2.95	이중	CuAg/ CuAg	3.6/4.25	PVC	4.95
	RG223/U	50	0.89	CuAg	0.89	PE	2.95	차폐	CuAg/ CuAg	3.6/4.2	FEP	5.4
	RG400/U	50	19 X0.195	CuAg	1.0	PTFE	2.95		CuAg/ CuAg	3.6/4.2	PVC	4.95
059	RG59B/U	75	0.6	CuSt	0.6	PE	3.75	단일	Cu	4.5	PVC	6.1
	RG303/U	75	0.635	CuStAg	0.635	PTFE	3.7	차폐	CuAg	4.4	FEP	5.1
212	RG212/U	50	1.35	CuAg	1.35	PE	4.7	이중	CuAg/ CuAg	5.45/6.2	PVC	8.45
	RG222/U	50	1.4	CrNi	1.4	PTFE	4.7	차폐	CuAg/ CuAg	5.45/6.2	PVC	8.45
006	RG6A/G	75	0.73	CuSt	0.73	PE	4.7	이중	CuAg/ CuAg	5.4/6.2	PVC	8.45
								차폐				
213	RG165/U	50	7X0.82	CuAg	2.46	PTFE	7.25	단일	CuAg	8.0	PTFE/Gsi	10.3
	RG213/U	50	7X0.75	Cu	2.25	PE	7.25	차폐	Cu	8.15	PVC	10.3
214	RG214/U	50	7X0.75	CuAg	2.25	PE	7.25	이중	CuAg/ CuAg	8.0/8.75	PVC	10.8
	RG225/U	50	7X0.82	CuAg	2.46	PTFE	7.25	차폐	CuAg/ CuAg	8.0/8.75	PTFE/Gsi	10.9
	RG393/U	50	7X0.79	CuAg	2.46	PTFE	7.25		CuAg/ CuAg	8.0/8.75	FEP	9.9
011	RG11A/U	75	7X0.4	CuSn	1.2	PE	7.25	단일	Cu	8.15	PVC	10.3
	RG114/U	75	7X0.45	CuStAg	1.35	PTFE	7.25	차폐	CuAg	8.0	PTFE/Gsi	9.65
216	RG216/U	75	7X0.4	CuSn	1.2	PE	7.25	이중	Cu/Cu	8.0/8.75	PVC	10.8
								차폐				
217	RG217/U	50	2.7	Cu	2.7	PE	9.4	이중	Cu/Cu	10.3/11.2	PVC	13.85
								차폐				
034	RG34B/U	75	2.7	Cu	1.86	PE	11.5	단일	Cu	12.4	PVC	16.0
								차폐				
177	RF177/U	50	5.0	PE	5.0	PE	17.3	단일	Cu	18.55	PVC	22.7
								차폐				
218	RG218/U	50	5.0	Cu	5.0	PE	17.3	단일	Cu	18.55	PVC	22.1
								차폐				
164	RG164/U	75	2.65	Cu	2.65	PE	17.3	단일	Cu	18.6	PVC	22.1
								차폐				

SEMI-RIGID CABLES & SEMI-FLEXIBLE CABLE

Cable 분류번호	Cable 종류	Ω	내부도체		절연체		차폐물		
			mm	재질	φ mm	재질	φ mm	재질	φ mm
034	UT034,EZ34	50	0.2	CuStAg	0.2	PTFE	0.66	Cu	0.86
047	UT047,EZ47	50	0.29	CuAg	0.29	PTFE	0.94	Cu	1.19
085	UT085,EZ86	50	0.51	CuStAg	0.51	PTFE	1.68	Cu	2.20
141	UT141,EZ14	50	0.91	CuStAg	0.91	PTFE	2.98	Cu	3.58
250	UT250,EZ250	50	1.63	CuAg	1.63	PTFE	5.31	Cu	6.35